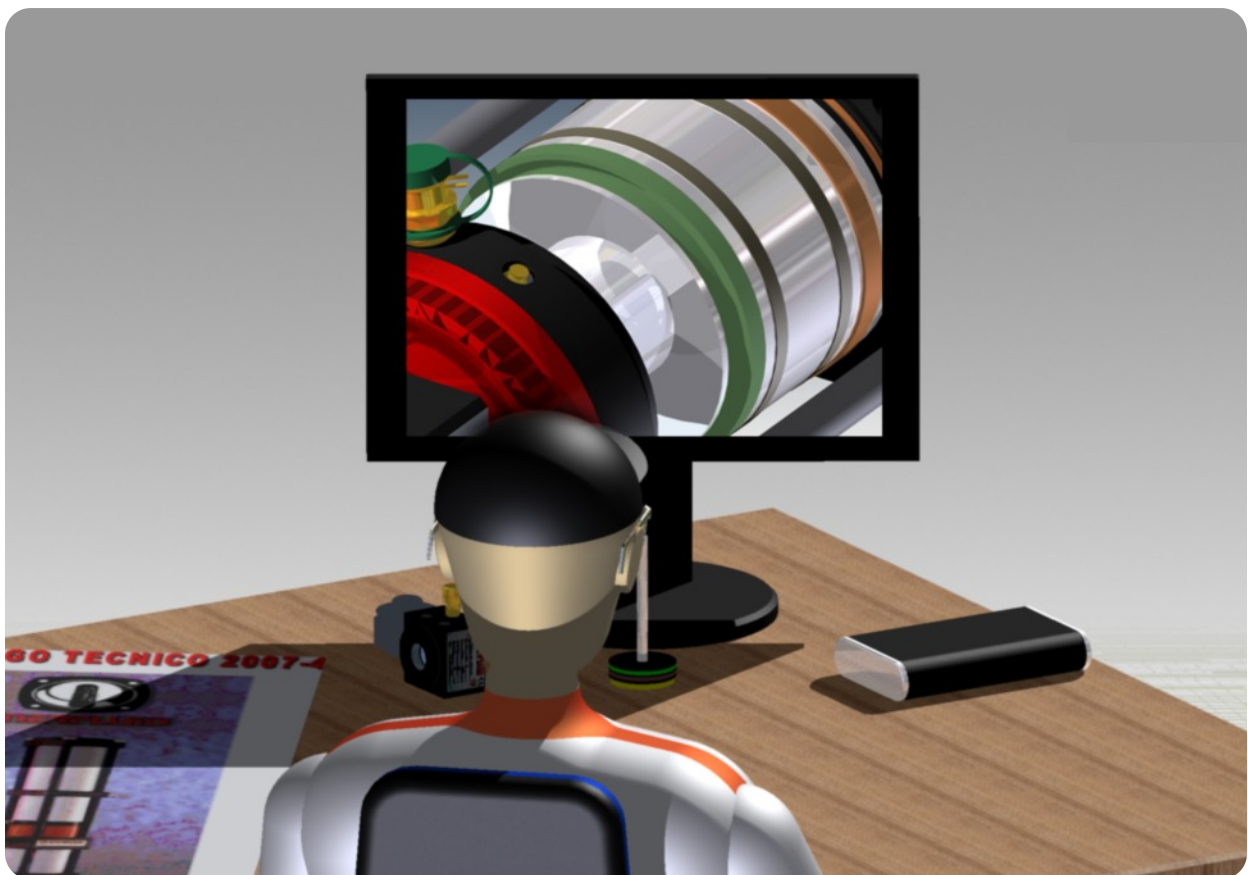


UNITE DE PUISSANCE PNEUMO-HYDRAULIQUE

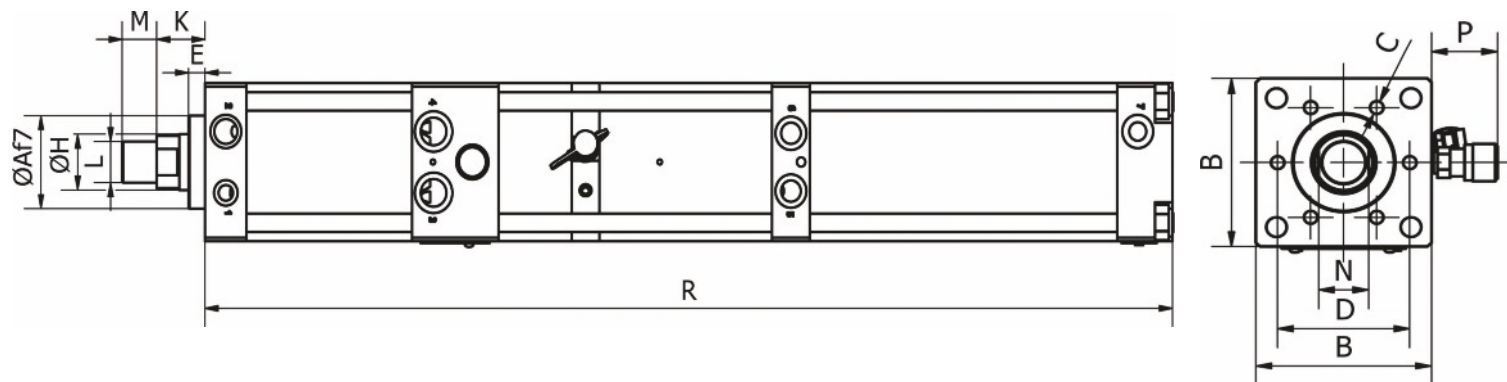


ENERFLUID

DONNES CAO/ DIMENSIONS



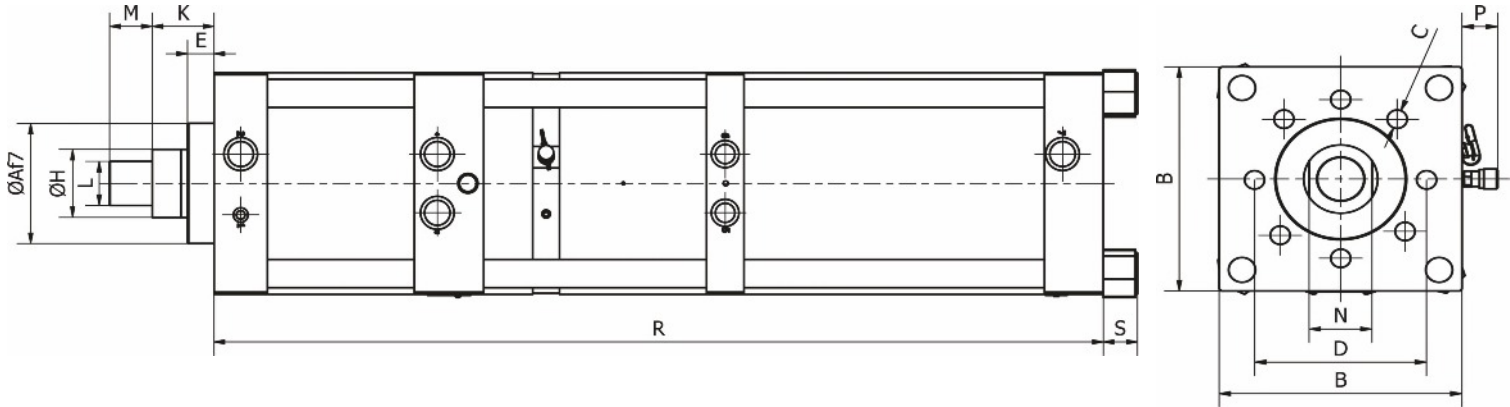
UNITE DE PUISSANCE STANDARD



Modèle	Tailles des Orifices						
	1	2	3	4	5	6	7
UP 20	G1/8	G1/4	G1/4	G1/4	G1/8	G1/4	G1/4
UP 40		G3/8	G3/8	G3/8	G1/4		
UP 80		G1/2	G1/2	G1/2	G3/8	G3/8	G3/8
UP 150							
UP 300		G3/4	G3/4	G3/4	G1/2	G1/2	G1/2
UP 500							

Modèle	Course Totale mm	Course Travail mm	Effort travail KN à 6 bars	Effort approche daN à 6 bars	Effort Retour DaN à 6 bars	DIMENSIONS											
						ØAf7	B	C	D	E	ØH	K	L	M	N	P	R
UPS 6-20	50	6	19	182	168	40	71	6M8x12	54	10	20	26	M16x1.5	15	16	38	479
UPS 6-20	100																591
UPS 6-20	150																718
UPS 6-20	200																827
UPS 6-20	250																932
UPS 9-20	32																390
UPS 9-20	50	12	12.7	250	220	50	87	6M8x15	64	10	30	28.5	M22x2	20	24	38	479
UPS 9-20	100																591
UPS 9-20	150																718
UPS 9-20	200																827
UPS 9-20	250																932
UPS 9-40	50																558
UPS 9-40	100	12	25	450	375	70	111	6M10x16	88	10	45	35	M30x2	25	36	38	670
UPS 9-40	150																786
UPS 9-40	200																907
UPS 9-40	250																1018
UPS 9-80	50																577
UPS 9-80	100																701
UPS 9-80	200	6	82	700	618	75	135	6M16x25	100	15	50	36	M30x2	25	41	38	951
UPS 6-80	100																1061
UPS 6-80	200																1261
UPS 9-150	50																638
UPS 9-150	100																804
UPS 9-150	200																1061

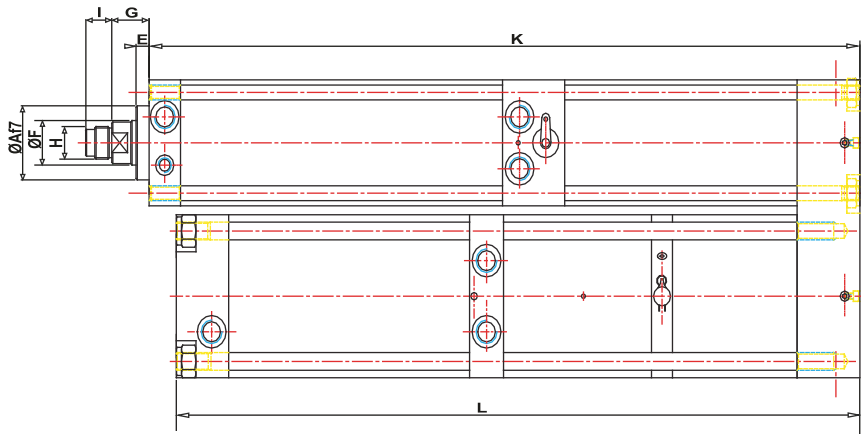
UPS 6-300	50	10	296	1125	1036	100	170	6M20x30	132	18	56	47	M39x2	35	52	38	844
UPS 6-300	100																1047
UPS 6-300	200																1373
UPS 9-300	50	15	191														844
UPS 9-300	100																1047
UPS 9-300	200																1373



UPS 6-500	50	6	474	1884	1685	115	212	8M20x30	171	25	65	52	M42x2	40	55	38	866
UPS 6-500	100																970
UPS 6-500	200																1178
UPS 9-500	50	12	335														866
UPS 9-500	100																970
UPS 9-500	200																1178

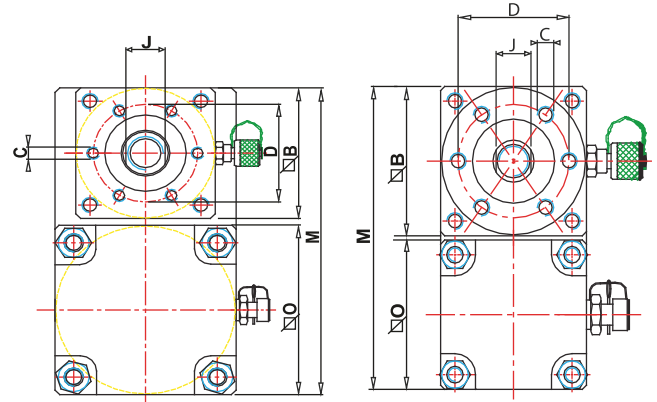
NB: Modèles version 6 bars avec 12 mm de course travail disponible

UNITE DE PUISSANCE (PARALLELE et TYPE K)



Type UPP

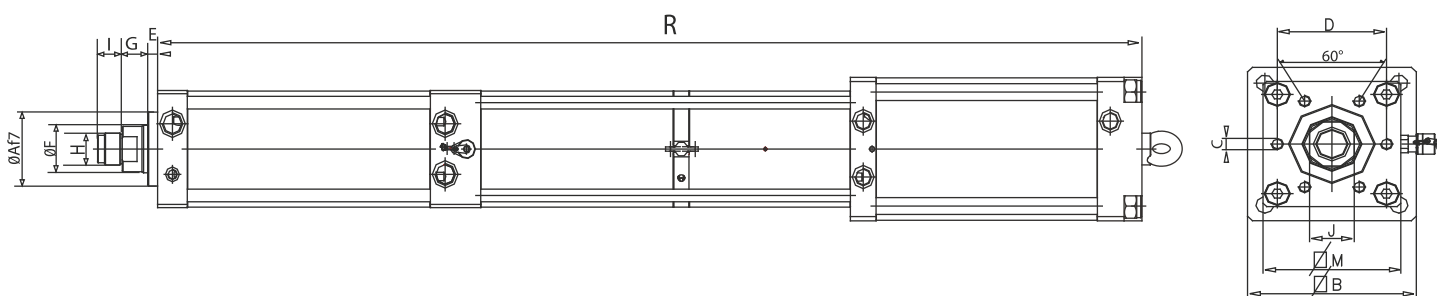
Type UPK



Modèle	Course	Course	Effort travail KN à 6 bars	Effort approche daN à 6 bars	Effort Retour daN à 6 bars	DIMENSIONS												
	Totale mm	Travail mm				ØAf7	B	C	D	E	ØF	G	H	I	J	K	L	M
UPK 6-20	100	5	19	182	168	40	71	6M8x12	54	10	20	26	M16x1.5	15	16	345	356	144
UPK 6-20	150	7														445	444.5	
UPK 6-20	200	6														545	494.5	
UPK 9-20	50	5	12.7	250	220	50	87	6M8x15	64	10	30	28.5	M22x2	20	24	265	300	181
UPK 9-20	100	8														345	356	
UPK 9-40	300	12														758	398	
UPK 6-150	50	6	140	700	618	75	135	6M16x25	100	15	50	36	M30x2	25	41	540	589	279
UPK 6-150	100															572	621	
UPK 6-150	100															7	632	

Modèle	Course Totale mm	Course Travail mm	Effort travail KN à 6 bars	Effort approche daN à 6 bars	Effort Retour DaN à 6 bars	DIMENSIONS												
						ØAf7	B	C	D	E	ØF	G	H	I	J	K	L	M
UPP 6-40	100	10	35	250	220	50	87	6M8x15	64	10	30	28.5	M22x2	20	24	358	402	202
UPP 6-40	150															453		
UPP 6-40	200															542	522	
UPP 6-40	300															743	620	
UPP 9-40	100	20	24	450	375	70	111	6M10x16	88	10	45	35	M30x2	25	36	358	402	251
UPP 9-40	150															453		
UPP 9-40	200															542	522	
UPP 9-40	300															743	620	
UPP 6-80	100	10	72	450	375	70	111	6M10x16	88	10	45	35	M30x2	25	36			251
UPP 6-80	200															570	592	
UPP 6-80	300															770	656	
UPP 9-80	100	20	48	700	618	75	136	6M16x25	100	15	50	36	M30x2	25	41			314
UPP 9-80	200															570	592	
UPP 9-80	300															720	656	
UPP 6-150	100	10	148	700	618	75	136	6M16x25	100	15	50	36	M30x2	25	41	684		314
UPP 6-150	200															744		
UPP 6-150	300															811	671	
UPP 9-150	100	20	94	700	618	75	136	6M16x25	100	15	50	36	M30x2	25	41	684		314
UPP 9-150	200															744		
UPP 9-150	300															811	671	

UNITE DE PUISSANCE TYPE H (Grande course Hydraulique)



Modèle	Course Totale mm	Course Travail mm	Effort travail KN à 6 bars	Effort approche daN à 6 bars	Effort Retour DaN à 6 bars	DIMENSIONS											
						ØAf7	B	C	D	E	ØF	G	H	I	J	L	M
UPH 9-20	50	26	17	182	168	40	71	6M8x12	54	10	20	26	M16x1.5	15	16	520	87
UPH 9-20	100															632	
UPH 9-20	200															866	
UPH 9-40	50	26	35.5	250	220	50	87	6M8x15	64	10	30	28.5	M22x2	20	24	576	111
UPH 9-40	100															688	
UPH 9-40	200															925	
UPH 9-80	50	26	68.5	450	375	70	111	6M10x16	88	10	45	35	M30x2	25	36	622	135
UPH 9-80	100															746	
UPH 9-80	200															996	
UPH 9-150	50	26	142	700	618	75	136	6M16x25	100	15	50	36	M30x2	25	41	736	170
UPH 9-150	100															865	
UPH 9-150	200															1320	

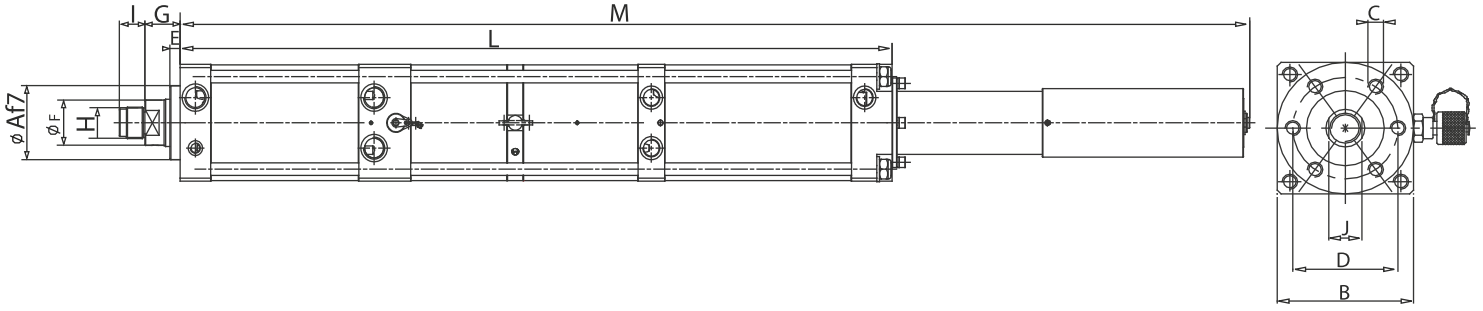
NB: Pour l'ensemble des modèles, 45 mm de course travail disponible

, 16 mm de course travail avec 6 bars d'air disponible

: Modèle 80, 60 mm de course travail disponible

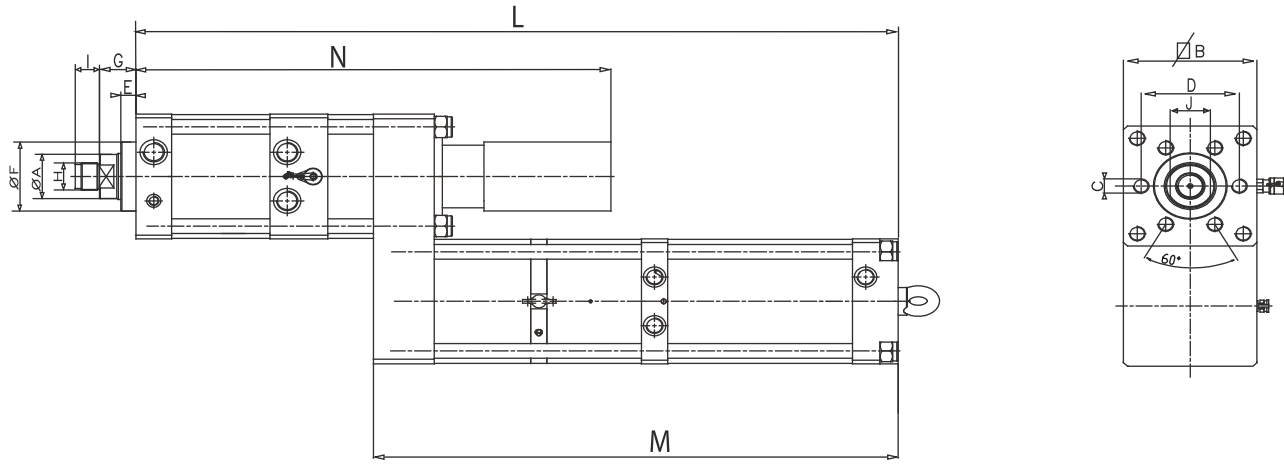
: Modèle 150, 38 mm de course travail disponible

UNITE DE PUISSANCE TYPE R (Limitation de course Travail)



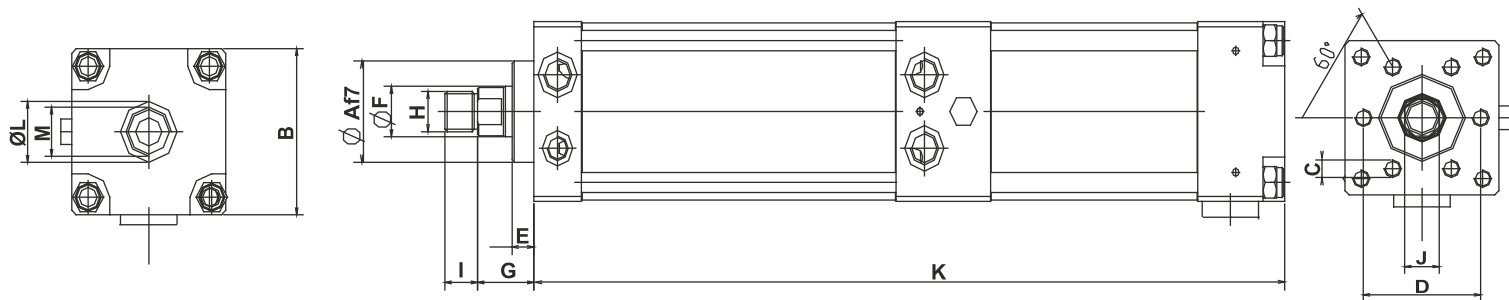
Modèle	Course Totale mm	Course Travail mm	Effort travail KN à 6 bars	Effort approche daN à 6 bars	Effort Retour DaN à 6 bars	DIMENSIONS											
						ØAf7	B	C	D	E	ØF	G	H	I	J	L	M
UPR 6-20	50	6	17	182	168	40	71	6M8x12	54	10	20	26	M16x1.5	15	16	479	732
UPR 6-20	100															591	844
UPR 6-20	200															825	1078
UPR 9-20	50	12	11	250	220	50	87	6M8x15	64	10	30	28.5	M22x2	20	24	479	732
UPR 9-20	100															591	844
UPR 9-20	200															825	1078
UPR 6-40	50	6	33	450	375	70	111	6M10x16	88	10	45	35	M30x2	25	36	577	922
UPR 6-40	100															701	1046
UPR 6-40	200															951	1296
UPR 9-40	50	12	44	700	618	75	136	6M16x25	100	15	50	36	M30x2	25	41	577	922
UPR 9-40	100															701	1046
UPR 9-40	200															951	1296
UPR 6-80	50	6	79	700	618	75	136	6M16x25	100	15	50	36	M30x2	25	41	638	1051
UPR 6-80	100															770	1183
UPR 6-80	200															1034	1447
UPR 9-80	50	12	87	700	618	75	136	6M16x25	100	15	50	36	M30x2	25	41	638	1051
UPR 9-80	100															770	1183
UPR 9-80	200															1034	1447
UPR 6-150	50	6	137	700	618	75	136	6M16x25	100	15	50	36	M30x2	25	41	638	1051
UPR 6-150	100															770	1183
UPR 6-150	200															1034	1447
UPR 9-150	50	12	87	700	618	75	136	6M16x25	100	15	50	36	M30x2	25	41	638	1051
UPR 9-150	100															770	1183
UPR 9-150	200															1034	1447

UNITE DE PUISSANCE FORME Z (Limitation de course Totale)



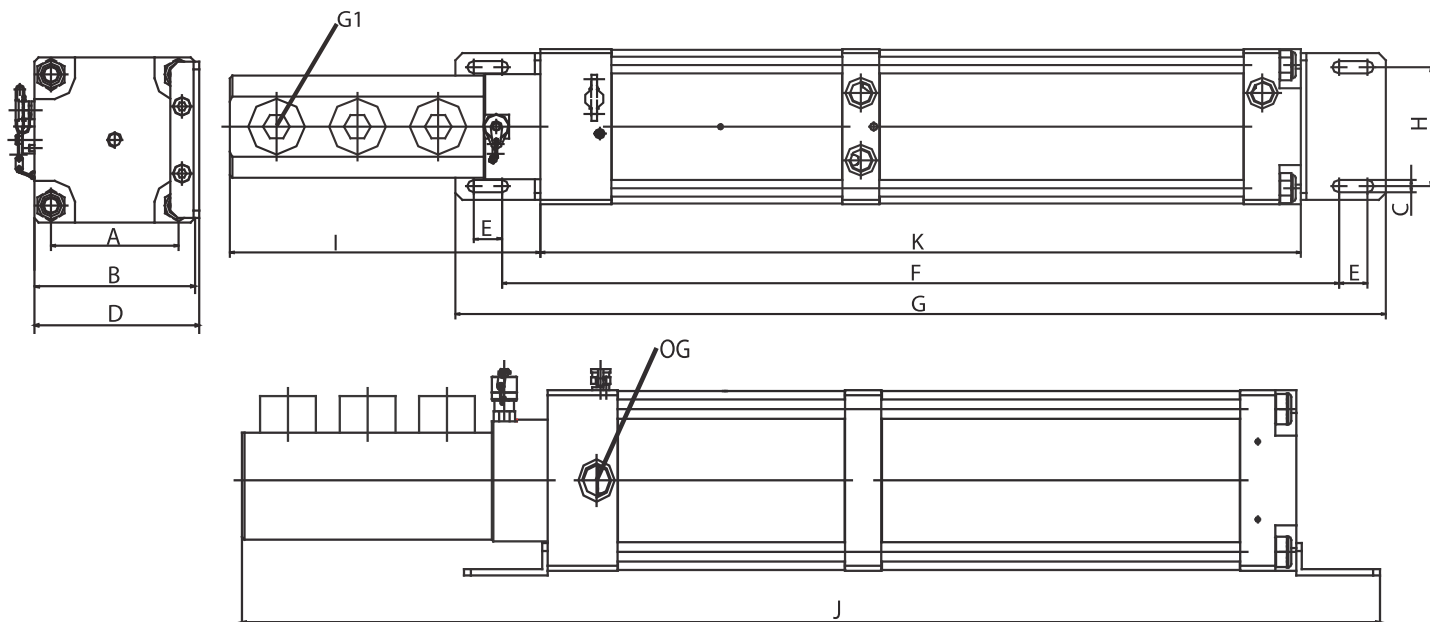
Modèle	Course Totale mm	Course Travail mm	Effort travail KN à 6 bars	Effort approche daN à 6 bars	Effort Retour DaN à 6 bars	DIMENSIONS													
						ØAf7	B	C	D	E	ØF	G	H	I	J	L	M	N	
UPZ 6-20	50	8	15	182	168	40	71	6M8x12	54	10	20	26	M16x1.5	15	16	539	323.5	396	
UPZ 6-20	100															730	345.5	597	
UPZ 9-20	50	12	10	250	220	50	87	6M8x15	64	10	30	28.5	M22x2	20	24	641	415	440	
UPZ 9-20	100															730	345.5		597
UPZ 6-40	50	6	27	450	375	70	111	6M10x16	88	10	45	35	M30x2	25	36	838	516		620
UPZ 6-40	100															741	616		440
UPZ 9-40	50	12	115	700	618	75	136	6M16x25	100	15	50	36	M30x2	25	41	884	549	668	
UPZ 9-40	100															741	616	440	
UPZ 6-80	50	6	65	450	375	70	111	6M10x16	88	10	45	35	M30x2	25	36	838	516	620	
UPZ 6-80	100															884	549	668	
UPZ 9-80	50	12	115	700	618	75	136	6M16x25	100	15	50	36	M30x2	25	41	884	549	668	
UPZ 9-80	100															884	549	668	
UPZ 6-150	100	6	115	700	618	75	136	6M16x25	100	15	50	36	M30x2	25	41	884	549	668	
UPZ 6-150	200															1147	613	1068	
UPZ 9-150	100	12	115	700	618	75	136	6M16x25	100	15	50	36	M30x2	25	41	884	549	668	
UPZ 9-150	200															1147	613	1068	

UNITE DE PUISSANCE COURT



Modèle	Course	Effort approche	Effort Retour	DIMENSIONS												
				Totale mm	daN à 6 bars	daN à 6 bars	$\varnothing Af7$	B	C	D	E	$\varnothing F$	G	H	I	J
UPC 20	50	182	168	40	71	6M8x12	54	10	20	26	M16x1.5	15	16	245	26	G1/2
	100													345		
	150													445		
	200													545		
	400													945		
UPC 40	50	250	220	50	87	6M8x15	64	10	30	28.5	M22x2	20	24	250	26	G1/2
	100													350		
	150													450		
	200													550		
	300													750		
	400													950		
UPC-80	50	450	375	70	111	6M10x16	88	10	45	35	M30x2	25	36	269	33	G3/4
	100													369		
	150													469		
	200													569		
	250													657		
	400													969		
UPC 150	50	700	618	75	135	6M16x25	100	15	50	36	M30x2	25	41	294	43	G1
	100													394		
	150													494		
	200													594		
	400													994		
UPC 300	50	1125	1036	100	170	6M20x30	132	18	60	47	M39x2	35	52	352	43	G1
	100													452		
	150													552		
	200													652		
	400													1052		
UPC 500	50	1884	1685	115	212	8M20x30	150	25	65	52	M42x2	40	55	400	43	G1
	100													500		
	150													600		
	200													700		

UNITE DE PUISSANCE MULTIPLICATEUR



Modèle UPM	Rapport de multiplication	Dimensions											
		A	B	C	D	E	F	G	H	I	J	K	OG
100.16.39	1/39	88	111	9	114	20	590	656	85	219	815	536	G1/2
100.12.22	1/69				173		831	897					
160.20.64	1/64	171	212		215		874.5	940.5		320	1200.5	820.5	G1
160.25.145	1/41												
200.25.146	1/64												
200.28.180	1/51												
200.32.240	1/39												