

UNITE DE PUISSANCE PNEUMO-HYDRAULIQUE



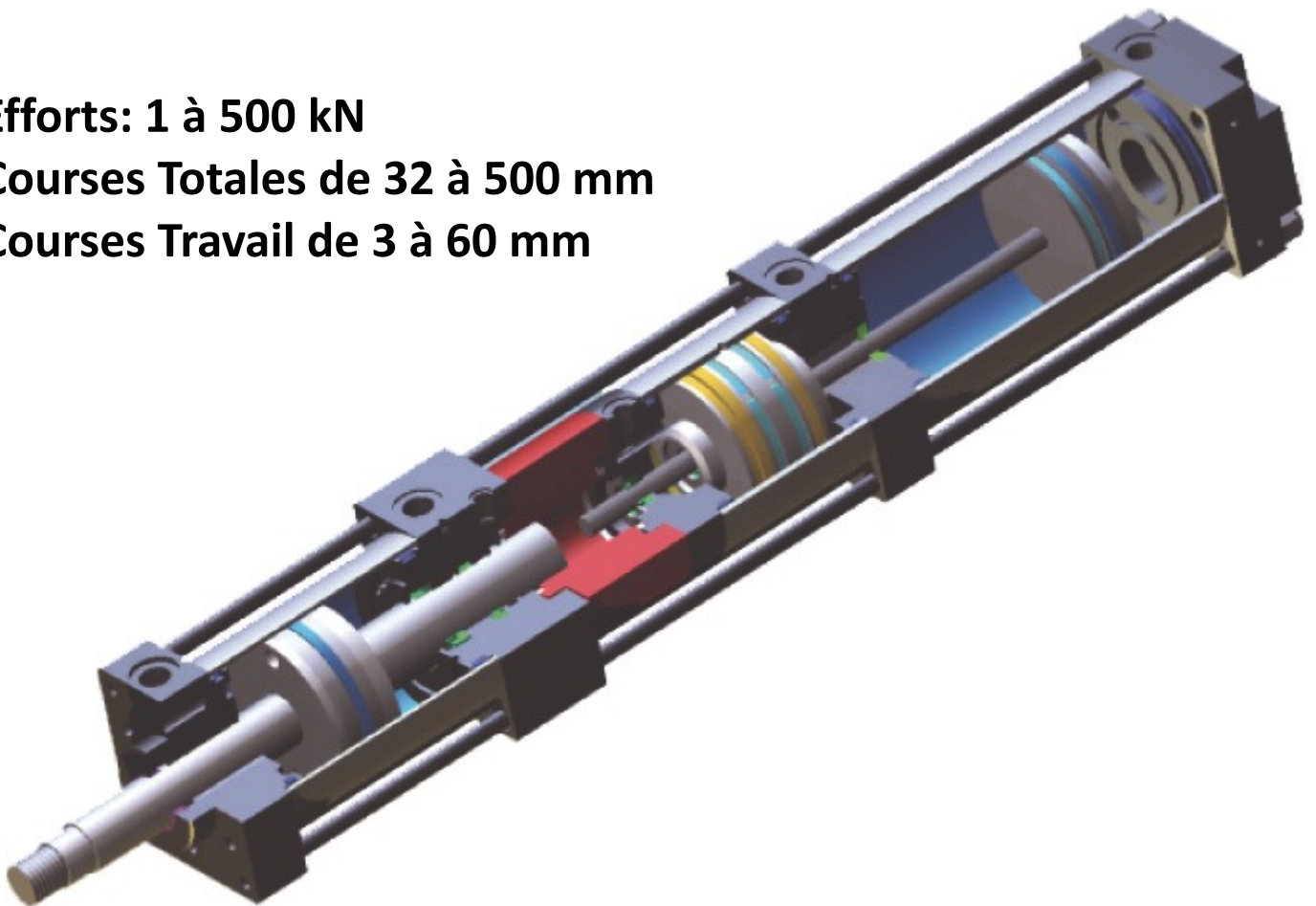
ENERFLUID

LA FORCE HYDRAULIQUE PAR L'AIR COMPRIME

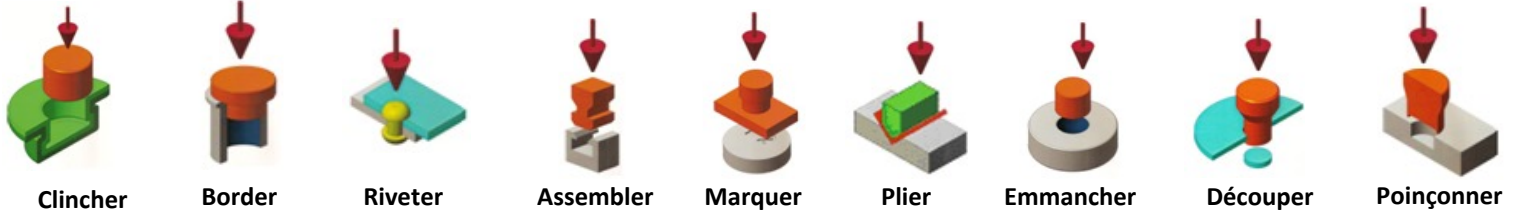
Efforts: 1 à 500 kN

Courses Totales de 32 à 500 mm

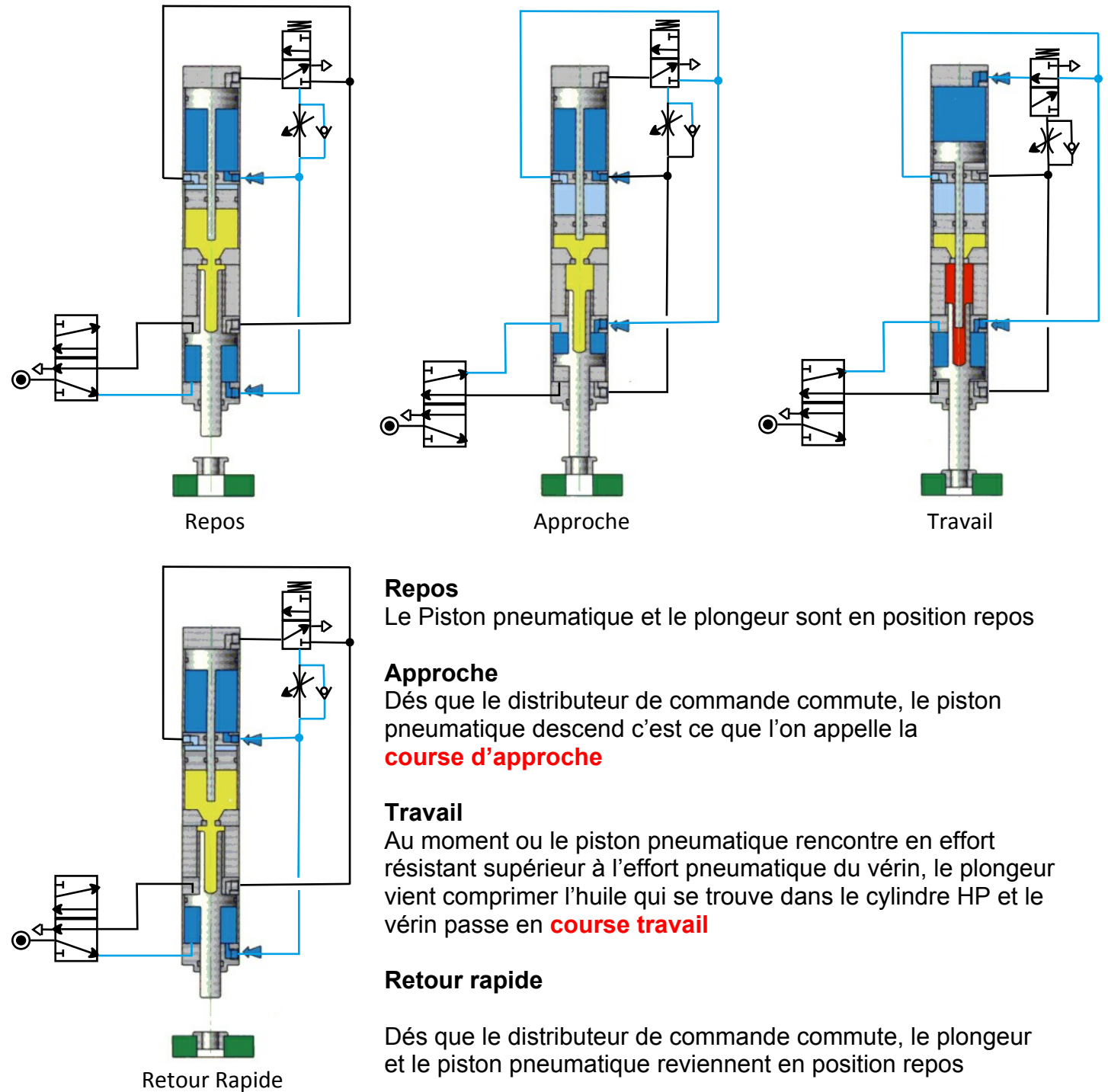
Courses Travail de 3 à 60 mm



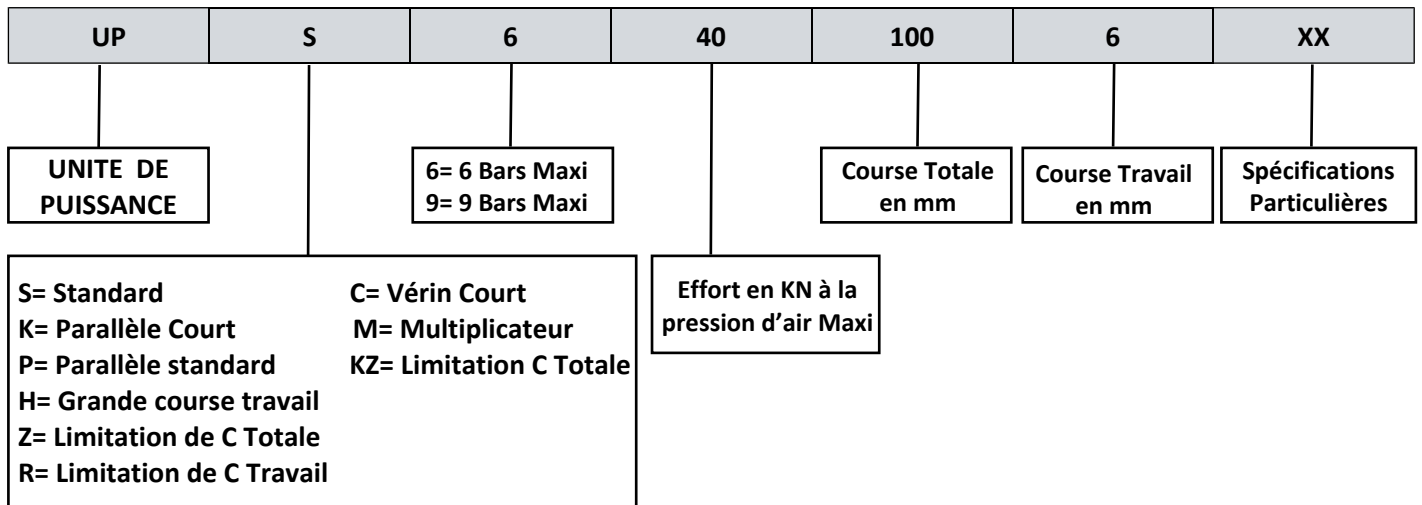
Applications



Fonctionnement et câblage



Exemple de codification



Les différentes Formes



Unité de Puissance Standard
Effort à 6 bars: de 10 à 500 kN
Course Totale: de 32 à 250 mm
Course Travail: de 6 à 15 mm



Unité de Puissance Parallèle
Effort à 6 bars: de 40 à 300 kN
Course Totale: de 100 à 500 mm
Course Travail: de 10 à 25 mm



Unité de Puissance forme K (Parallèle court)
Effort à 6 bars: de 20 à 140 kN
Course Totale: de 50 à 200 mm
Course Travail: de 5 à 12 mm



Unité de Puissance type H (High Course)
Effort à 6 bars: de 20 à 140 kN
Course Totale: de 50 à 200 mm
Course Travail: de 14 à 45 mm



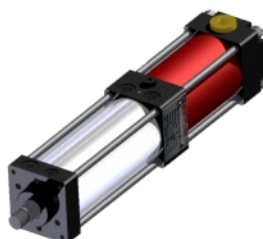
Unité de Puissance forme Z
Limitation de Course Totale
Effort à 6 bars: de 20 à 150 kN
Course Totale: de 50 à 200 mm
Course Travail: de 6 à 12 mm



Unité de Puissance type R
Limitation de Course Travail
Effort à 6 bars: de 20 à 500 kN
Course Totale: de 32 à 100 mm
Course Travail: de 6 à 12 mm



Unité de Puissance forme KZ
Limitation de Course Totale
Effort à 6 bars: de 20 à 150 kN
Course Totale: de 50 à 200 mm
Course Travail: de 6 à 12 mm



Unité de Puissance Court
Course Totale: de 50 à 400 mm
Effort et Course Travail selon le multiplicateur choisit



Unité de Puissance Multiplicateur
Effort de 13 à 500 kN

ACCESSOIRES DE MESURE DE PRESSION

