

LA FORCE DE L'HYDRAULIQUE PAR L'AIR COMPRIMÉ

F L U I D E Q

Distributeur **ENERFLUID**
exclusif pour la France

- ✓ Personnalisation technique : câblage, assemblage
- ✓ Maintenance, réparation
- ✓ Expertise Fluideq
- ✓ Modélisation 3D

Dans la configuration actuelle des procédés industriels, la précision, la qualité du produit et la réduction des temps d'arrêts sont les éléments essentiels pour une bonne productivité.

Entreprise spécialisée dans la conception et la fabrication de composants de bridage, de production et d'assemblage, **ENERFLUID** travaille dans l'esprit d'une augmentation de la production liée à une réduction des coûts.

La puissance fournie par les produits **ENERFLUID** est simple à mettre en œuvre et à contrôler, et permet d'utiliser la force hydraulique dans des dispositifs et outillages pour BRIDER, RIVETER, CINTRER, MARQUER, PRESSER, TRONCONNER, POINCONNER, EMBOUTIR, REFOULER et ASSEMBLER.

Les produits **ENERFLUID** sont utilisés dans tous les secteurs industriels et partout dans le monde.



Tél. : 03 80 71 27 60

FLUIDEQ
Votre partenaire en fluides

Installée à Dijon depuis 1990, FLUIDEQ et son équipe de professionnels assurent et proposent des solutions industrielles complètes en transmission de puissance que ce soit en hydraulique et air comprimé mais aussi en process et lubrification.

7 rue du Bailly - ZAE Cap Nord - 21000 DIJON
Contact : fluideq@fluideq.fr - www.fluideq.fr

Unité de Puissance Pneumo-Hydraulique

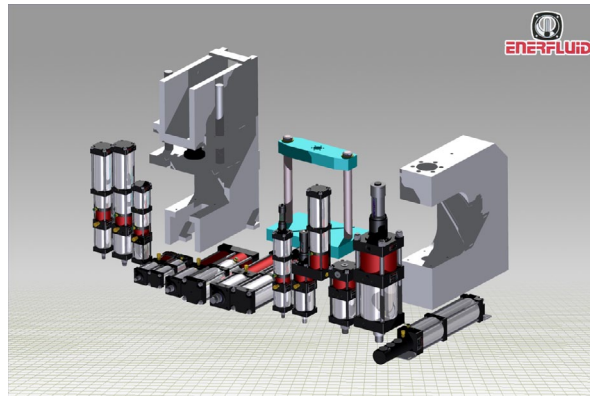
***Vous souhaitez
Obtenir un effort
hydraulique avec une
énergie pneumatique***

Spécifications Techniques :

Effort: de 10 à 500 kN
Course totale: de 32 à 500 mm (selon modèles)
Course Hydraulique: de 1 à 60 mm
Autres spécifications sur demande

Applications :

Découpage, Marquage, Rivetage, Assemblage,
Poinçonnage, Emmanchement, Pliage, Clinchage,
Bridage.



Multiplicateur de Pression Air-Huile

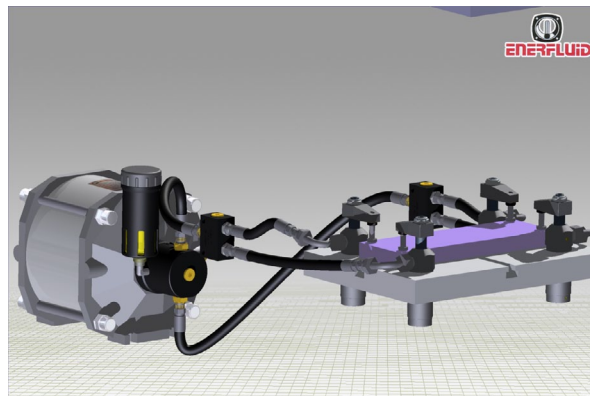
***Vous souhaitez
Transformer la
puissance Pneumatique
en puissance Hydraulique***

Spécifications Techniques :

Pression d'entrée : de 3 à 8 bars
Rapport de Multiplication : de 1/20 à 1/64
Rappel Ressort ou Pneumatique
Montage dans toutes les positions
Exécution spéciale sur demande

Applications :

Bridage, Pressage, Clinchage, Sertissage.



Pompe et mini-centrale Pneumo-Hydraulique

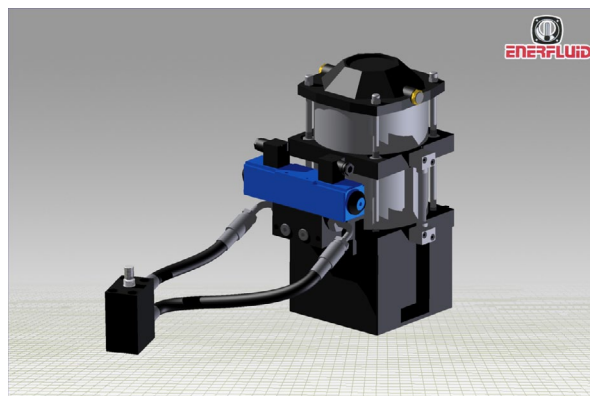
***Vous souhaitez
Remplacer un groupe
Hydraulique***

Spécifications Techniques :

Pression d'entrée : de 3 à 8 bars
Rapport de Multiplication : de 1/24 à 1/40
Réservoir jusqu'à 6 litres
Pression hydraulique jusqu'à 320 bars
Pour vérin simple effet ou double effet

Applications :

Bridage, Marquage, Pressage.



Régulateur de Vitesse Hydraulique

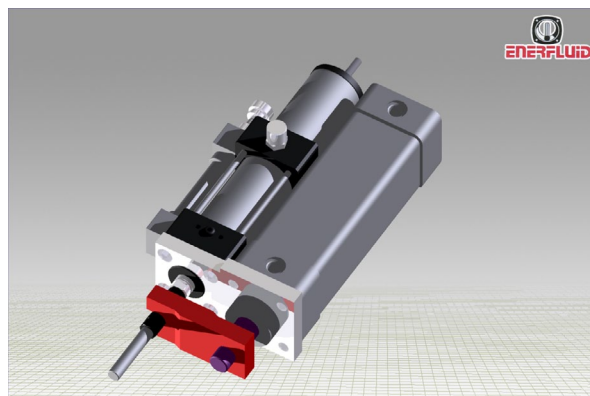
***Vous souhaitez
Réguler la vitesse
d'un vérin pneumatique***

Spécifications Techniques :

Pour vérin ISO de $\varnothing 40$ à 80
Course de 50 à 500 mm
Vitesse maxi: 10 m/min
Régulation des vitesses en sortie et en entrée,
contrôle des phases de réglages et d'arrêt.

Applications :

Machine outil, Perçage, Taroudage.



Vérins Hydrauliques

***Vous souhaitez
Transmettre un
mouvement***

Spécifications Techniques :

Corps fileté, tige creuse, de traction, pivotant, à
cartouche, monobloc.
Pression jusqu'à 320 bars
Cadence jusqu'à 30 cycles/mm

Applications :

Outils de presse, Bridage, Blocage, Serrage
Indexage.

