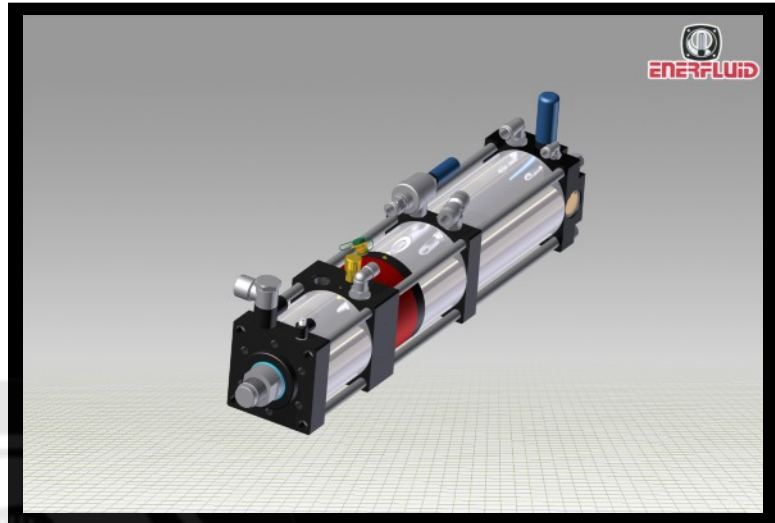


UNITE DE PUISSANCE STANDARD

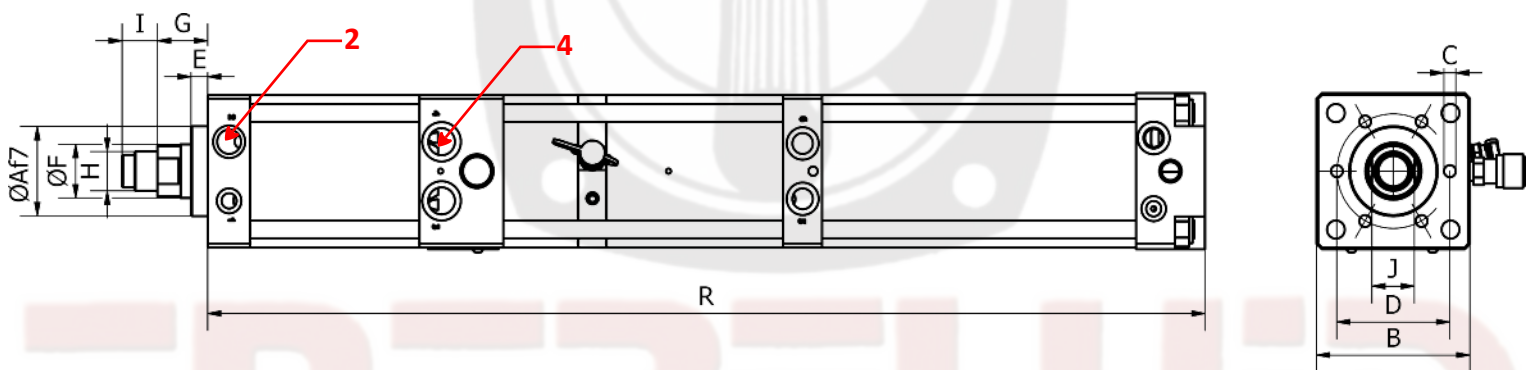
UPS 80 NG



Effort Maxi: 80 KN
Course Totale : 50 à 200 mm
Course Travail: 6 ou 12 mm
Pression d'air : 6 ou 9 bars
Effort d'approche à 6 bars : 450 kg
Effort de retour à 6 bars : 375 kg
Modèles version 6 bars avec 12mm de course travail disponible



ENCOMBREMENT



Modèle	Courses en mm		Effort à 6 bars Travail (KN)	DIMENSIONS												
	Totale	Travail		ØA	B	C	D	E	ØF	G	H	I	J	R	2	4
UPS 6 80	50	6	80	70	111	6M10x16	88	10	45	35	M30x2	25	36	577	G1/2	G1/2
	100													701		
	150													951		
	200															
UPS 9-80	50	12	46	70	111	6M10x16	88	10	45	35	M30x2	25	36	577	G1/2	G1/2
	100													701		
	150													951		
	200															

Sous réserves de modifications techniques