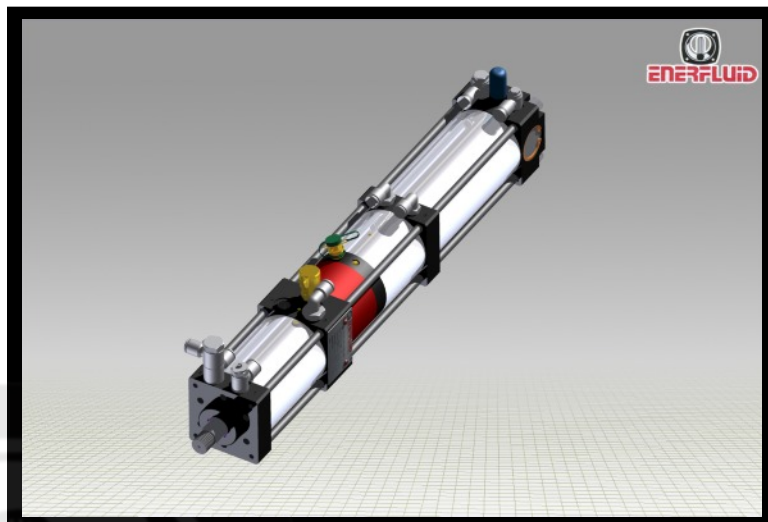


UNITE DE PUISSANCE STANDARD

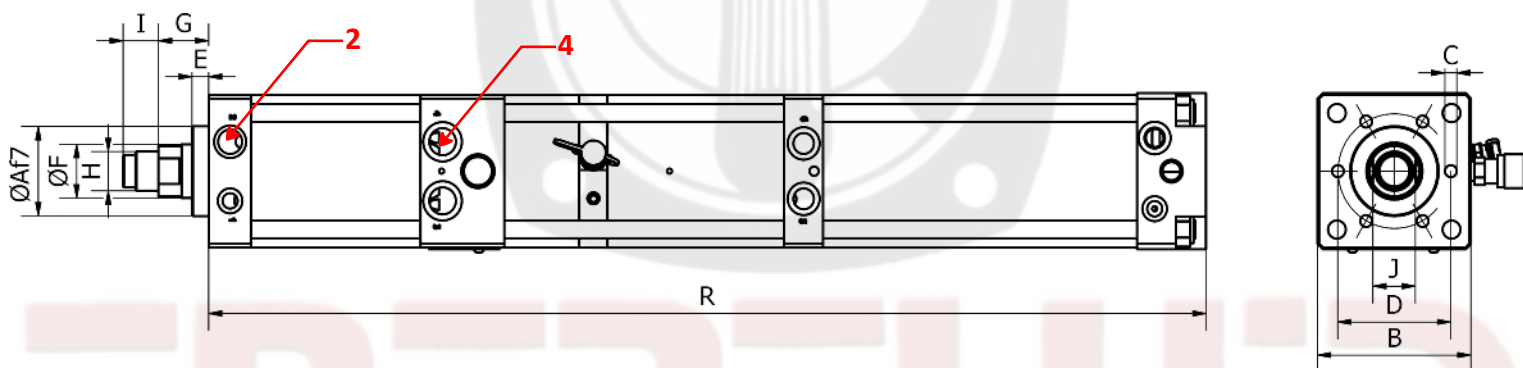
UPS 40 NG



Effort Maxi: 40 KN
Course Totale : 50 à 200 mm
Course Travail: 8 ou 12 mm
Pression d'air : 6 ou 9 bars
Effort d'approche à 6 bars : 250 kg
Effort de retour à 6 bars : 220 kg
Modèles version 6 bars avec 12mm de course travail disponible



ENCOMBREMENT



Modèle	Courses en mm		Effort à 6 bars Travail (KN)	DIMENSIONS												
	Totale	Travail		ØA	B	C	D	E	ØF	G	H	I	J	R	2	4
UPS 6 40	50	8	35	50	87	6M8x15	64	10	30	28.5	M22x2	20	24	565	G3/8	G3/8
	100													677		
	150													793		
	200													914		
UPS 9-40	50	12	24	50	87		64	10	30	28.5		20	24	565	G3/8	G3/8
	100													677		
	150													793		
	200													914		

Sous réserves de modifications techniques