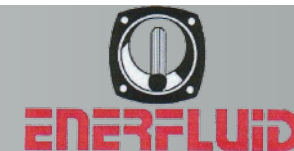


MULTIPLICATEUR DE PRESSION TYPE 100 SPECIAL



APPLICATIONS:

Toute application nécessitant le transfert d'une capacité d'huile déterminée en haute pression.

COMMANDE PNEUMATIQUE:

H Orifice G1/4 pour version simple effet (RM)

H/H' Orifices G1/4 pour version double effet (RP)

Il est recommandé de choisir la version double effet lorsque l'on recherche une mise au repos plus franche.

HAUTE PRESSION HYDRAULIQUE

H Orifice (G1/4) d'alimentation en Air

G Orifice (G1/4) de puissance au choix selon l'implantation.

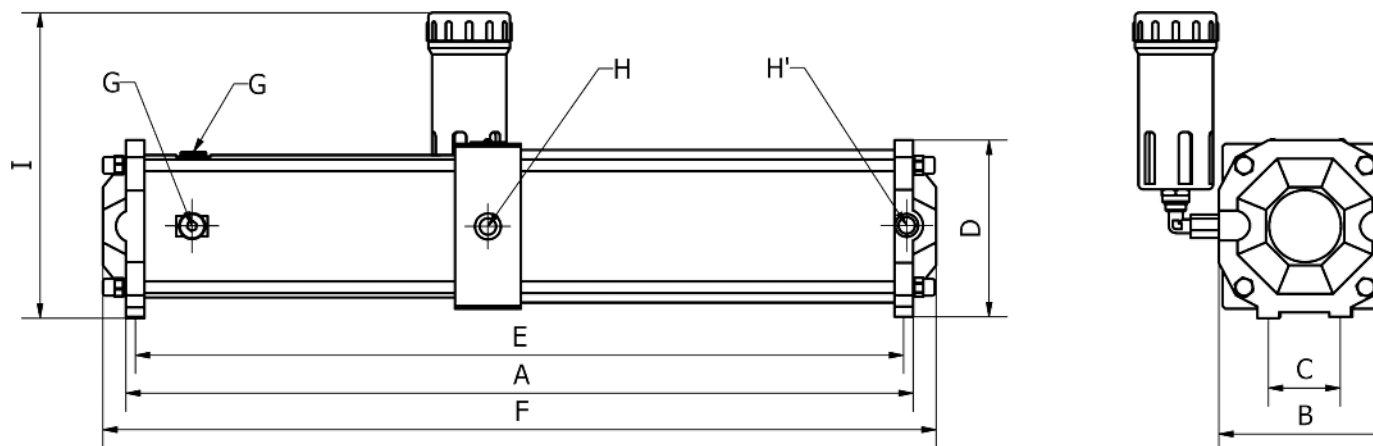
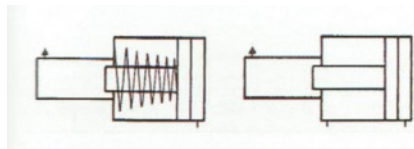
GENERALITES:

Montage dans toutes les positions avec réservoir de compensation vertical ou dissocié du multiplicateur.

Ces multiplicateurs peuvent être montés avec des joints en EPDM (Suivant l'application)



SYMBOLE



Modèle	Type de Retour		Rapport de Multiplication	Pression Hydraulique		Cylindrée d'huile en cm ³	DIMENSIONS								
	RM	RP		8 bars	6 bars		A	B	C	D	E	F	G	H	I
100.50.20		X	1/4	32	24	370	548	118	50	120	535	574	G1/4	G1/4	210
100.50.05		X	1/4			120	270				257	296			187