

MULTIPLICATEUR DE PRESSION TYPE 160.70.XX RP



APPLICATIONS:

Toute application nécessitant le transfert d'une capacité d'huile déterminée e pression.

COMMANDE PNEUMATIQUE:

H Orifice G3/8 pour version simple effet (RM)

H/H' Orifices G3/8 pour version double effet (RP)

Il est recommandé de choisir la version double effet lorsque l'on recherche une mise au repos plus franche.

HAUTE PRESSION HYDRAULIQUE

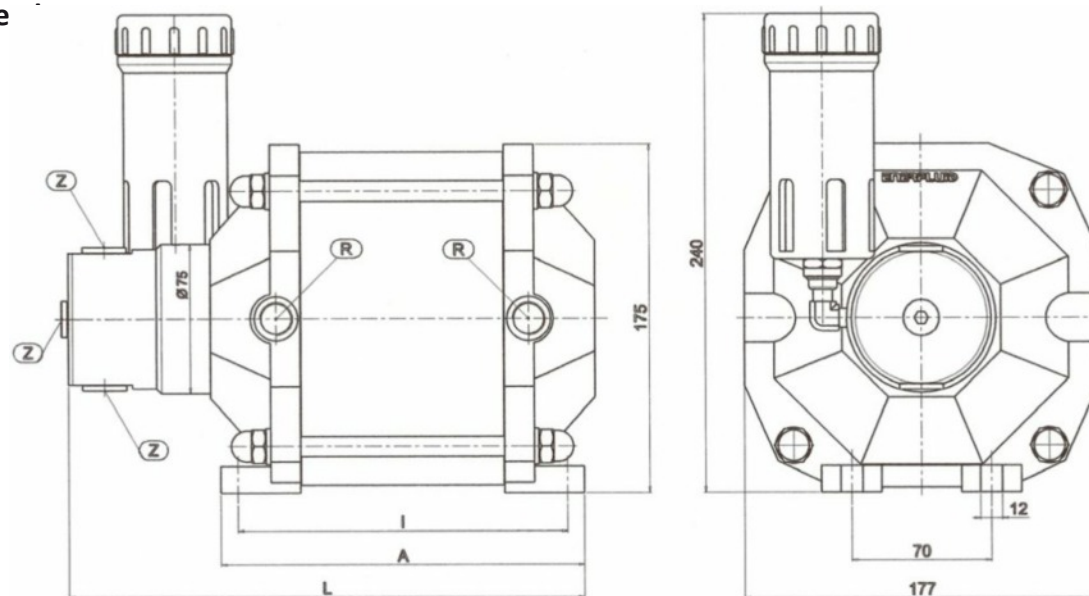
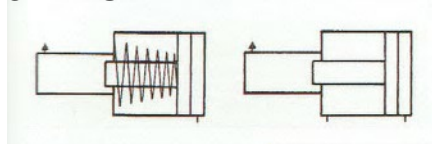
K Orifice (G1/4) destiné principalement au contrôle (prise de pression, manomètre, pressostat)

G Orifice (G3/8) de puissance au choix selon l'implantation.

GENERALITES:

Montage dans toutes les positions avec réservoir de compensation (L)

SYMBOLE



Modèle	Type de Retour		Rapport de Multiplication	Pression Hydraulique		Cylindrée d'huile en cm3	DIMENSIONS					
	RM	RP		8 bars	6 bars		A	I	L	R	Z	Z'
160.70.05		X	1/5	40	30	160	180	165	263	G3/8	G3/8	G1/4
160.70.15		X										

Sous réserves de modifications techniques