

Régulateur d'avance Hydraulique Série 35 RPE.....NO



APPLICATIONS:

Toute application nécessitant un contrôle des mouvements, accélération ou des arrêts.

COMMANDE PNEUMATIQUE:

Ce régulateur est accouplé à un vérin pneumatique standard

Le réglage de la vitesse se fait par la petite molette qui se trouve sur le régulateur.

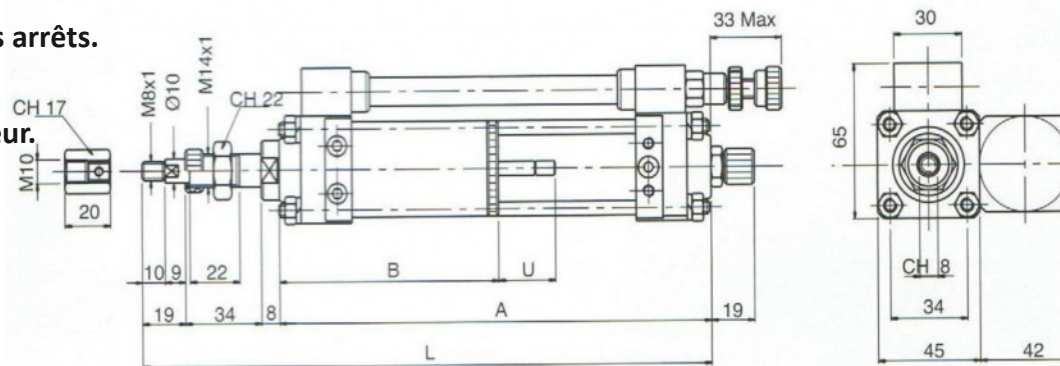
GÉNÉRALITÉS:

Ce modèle régule en entrée de tige

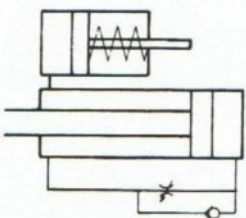
Vitesse Min et Max :

Sans soupape 70-10000mm/min

Avec Soupape 0-6000 mm/min



SYMBOLE



Modèle	Course en mm	Dimensions			
		A	B	L	U
35.RPE.050.NO	50	139	98	200	28
35.RPE.100.NO	100	189		250	
35.RPE.150.NO	150	239	113	300	43
35.RPE.200.NO	200	289		350	

Exemple de commande

35	RP	E	100	VS
----	----	---	-----	----

Modèle
RP=Réservoir en Parallèle

E: En poussée

Course en mm

NO= NORMALE
SP= SPÉCIAL
VA= SOUPAPE ACCÉLÉRATION
VS= SOUPAPE DE FREINAGE
AS= SOUPAPE ACC+FREIN