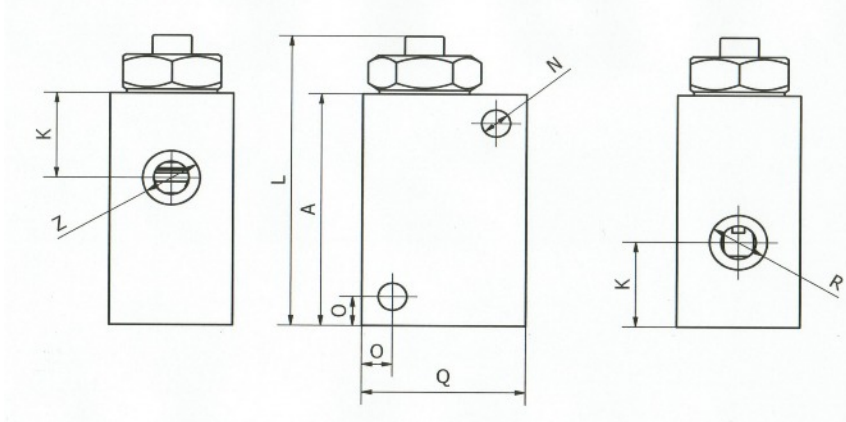


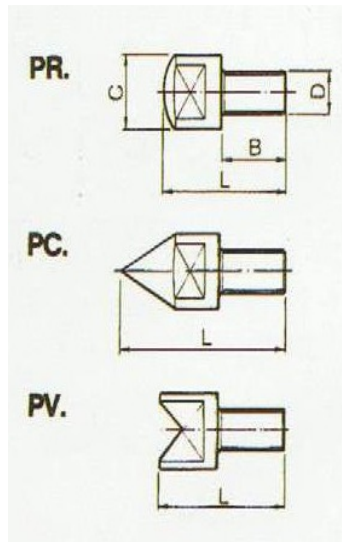
AUTRES ACCESSOIRES

Valve de Séquence



Modèle	Plage de réglage en bars	Entrée/Sortie d'huile R-z	Dimensions						
			A	K	L	N	O	Q	X
CD 40 60	G3/8	G1/8	60	20	75	7	7	40	30

Embouts



Modèle	Dimensions			
	B	C	D	L
PR.13.06				18
PC.13.06	8	13	M6	23
PV.13.06				18
PR.17.8				25
PC.17.08	10	17	M8	30
PV.17.08				25