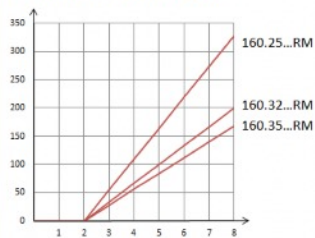


MULTIPLICATEUR DE PRESSION TYPE 160

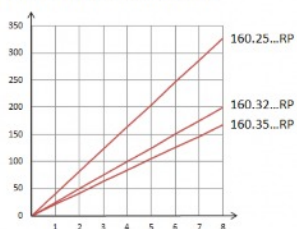


PRESSIONE OLIO IN USCITA BAR
OUTLET OIL PRESSURE IN BAR



PRESSIONE ARIA IN ENTRATA BAR
INLET AIR PRESSURE IN BAR

PRESSIONE OLIO IN USCITA BAR
OUTLET OIL PRESSURE IN BAR



PRESSIONE ARIA IN ENTRATA BAR
INLET AIR PRESSURE IN BAR

APPLICATIONS:

Toute application nécessitant le transfert d'une capacité d'huile déterminée en haute pression.

COMMANDE PNEUMATIQUE:

H Orifice G3/8 pour version simple effet (RM)

H/H' Orifices G3/8 pour version double effet (RP)

Il est recommandé de choisir la version double effet lorsque l'on recherche une mise au repos plus franche.

HAUTE PRESSION HYDRAULIQUE

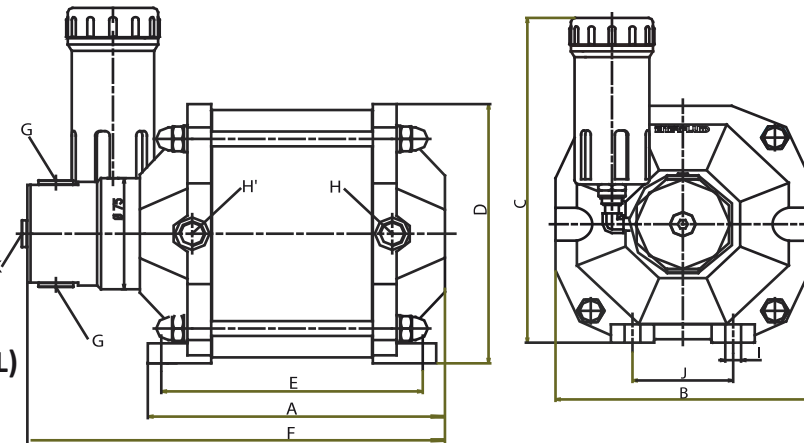
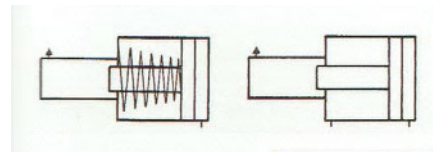
K Orifice (G1/4) destiné principalement au contrôle (prise de pression, manomètre, pressostat)

G Orifice (G3/8) de puissance au choix selon l'implantation.

GENERALITES:

Montage dans toutes les positions avec réservoir de compensation (L)

SYMBOLE



Modèle	Type de Retour		Rapport de Multiplication	Pression Hydraulique		Cylindrée d'huile en cm3	DIMENSIONS											
	RM	RP		8 bars	6 bars		A	B	C	D	E	F	G	H	I	J	K	
160.25.05	X		1/41	328	246	22	180	177	240	175	165	260	G3/8	G3/8	12	70	G1/4	
160.25.15				71	280	265	460											
160.32.05			1/25	200	150	37	180	177	240	175	165	260	G3/8	G3/8	12	70	G1/4	
160.32.15				117	280	265	460											
160.35.05		X	1/21	168	126	44	180	177	240	175	165	260	G3/8	G3/8	12	70	G1/4	
160.35.15						140	280				265	460						
160.25.05			X	1/41	328	246	18	180	177	240	175	165	260	G3/8	G3/8	12	70	G1/4
160.25.15							67	280				265	460					
160.32.05	1/25	200		150	30	180	177	240	175	165	260	G3/8	G3/8	12	70	G1/4		
160.32.15					110	280				265	460							
160.35.05	1/21	168	126	36	180	177	240	175	165	260	G3/8	G3/8	12	70	G1/4			
160.35.15				132	280				265	460								