

MULTIPLICATEUR DE PRESSION TYPE 100



COURBE



APPLICATIONS:

Toute application nécessitant le transfert d'une capacité d'huile déterminée en haute pression.

COMMANDE PNEUMATIQUE:

H Orifice G1/4 pour version simple effet (RM)

H/H' Orifices G1/4 pour version double effet (RP)

Il est recommandé de choisir la version double effet lorsque l'on recherche une mise au repos plus franche.

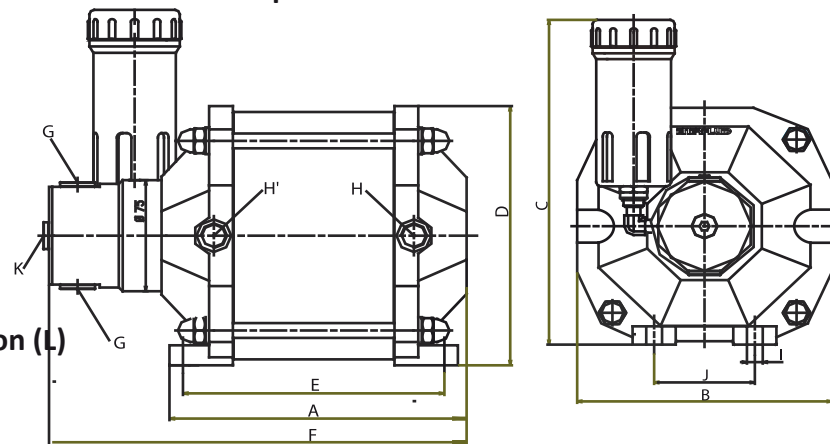
HAUTE PRESSION HYDRAULIQUE

K Orifice (G1/4) destiné principalement au contrôle (prise de pression, manomètre, pressostat)

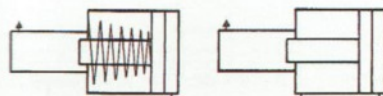
G Orifice (G1/4) de puissance au choix selon l'implantation.

GENERALITES:

Montage dans toutes les positions avec réservoir de compensation (L) vertical ou dissocié du multiplicateur



SYMBOLE



Sous réserves de modifications techniques

Modèle	Type de Retour		Rapport de Multiplication	Pression Hydraulique		Cylindrée d'huile en cm ³	DIMENSIONS										
	RM/1A	RP/1A		8 bars	6 bars		A	B	C	D	E	F	G	H	I	J	K
100.16.05	X		1/39	312	234	12	153	118.5	186	121	122	231	G1/4	G1/4	M8x15	50	G1/4
100.18.05			1/30	240	180	15											
100.20.05			1/25	200	150	18											
100.22.05			1/20	160	120	22											
100.16.05		X	1/39	312	234	12	203	118.5	186	121	122	231	G1/4	G1/4	M8x15	50	G1/4
100.16.10						20					172	331					
100.16.15						30					222	431					
100.18.05	X		1/30	240	180	15	203	118.5	186	121	122	231	G1/4	G1/4	M8x15	50	G1/4
100.18.10						25					172	331					
100.18.15						38					222	431					
100.20.05	X		1/25	200	150	18	203	118.5	186	121	122	231	G1/4	G1/4	M8x15	50	G1/4
100.20.10						32					172	331					
100.20.15						47					222	431					
100.22.05	X		1/20	160	120	22	203	118.5	186	121	122	231	G1/4	G1/4	M8x15	50	G1/4
100.22.10						38					172	331					
100.22.15						57					222	431					