

MULTIPLICATEUR DE PRESSION TYPE 100.40.10 RP



APPLICATIONS:

Toute application nécessitant le transfert d'une capacité d'huile déterminée en haute pression.

COMMANDE PNEUMATIQUE:

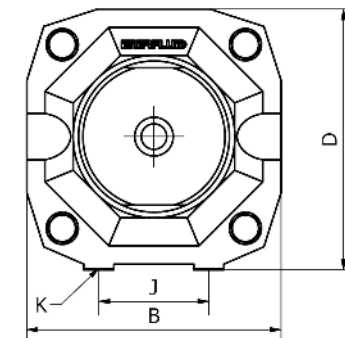
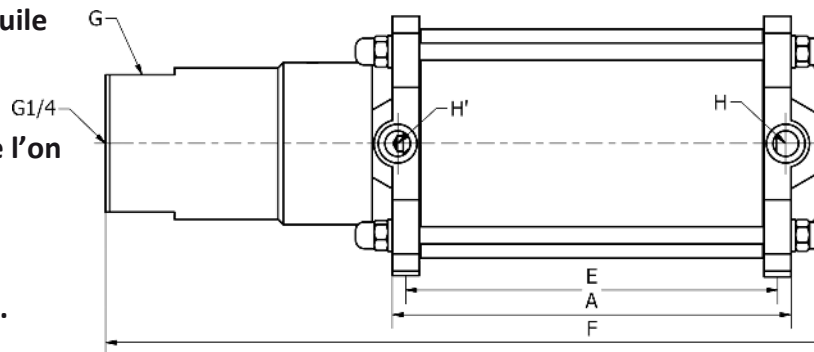
H/H' Orifices G3/8 pour version double effet (RP)

Il est recommandé de choisir la version double effet lorsque l'on recherche une mise au repos plus franche.

HAUTE PRESSION HYDRAULIQUE

K Orifice (G1/4) destiné principalement au contrôle (prise de pression, manomètre, pressostat)

G Orifices (G3/8) de puissance au choix selon l'implantation.



Modèle	Type de Retour		Rapport de Multiplication	Pression Hydraulique		Cylindrée d'huile en cm3	DIMENSIONS								
	RM	RP		8 bars	6 bars		A	B	D	E	F	G	H	J	K
100.40.10		X	1/6	48	36	125	203	118	120	172.5	335	G3/8	G1/4	50	M8x15

Sous réserves de modifications techniques

