

MULTIPLICATEUR DE PRESSION 200.50.15 RP



APPLICATIONS:

Toute application nécessitant le transfert d'une capacité d'huile déterminée en haute pression.

COMMANDE PNEUMATIQUE:

H Orifice G3/8 pour version simple effet (RM)

H/H' Orifices G3/8 pour version double effet (RP)

Il est recommandé de choisir la version double effet lorsque l'on recherche une mise au repos plus franche.

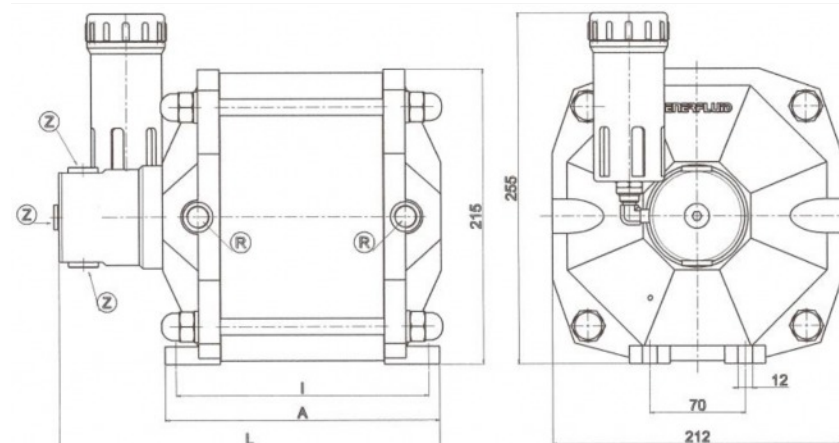
HAUTE PRESSION HYDRAULIQUE

K Orifice (G1/4) destiné principalement au contrôle (prise de pression, manomètre, pressostat)

G Orifice (G3/8) de puissance au choix selon l'implantation.

GENERALITES:

Montage dans toutes les positions avec réservoir de compensation (L) vertical ou dissocié du multiplicateur



Modèle	Type de Retour		Rapport de Multiplication	Pression Hydraulique		Cylindrée d'huile en cm3	DIMENSIONS					
	RM	RP		8 bars	6 bars		A	I	L	R	Z	Z'
200.50.15		X	1/16	128	96	275	300	285	480	G3/8	G3/8	G1/4

Sous réserves de modifications techniques

