

MULTIPLICATEUR DE PRESSION Air/Huile TYPE 200



COURBE



APPLICATIONS:

Toute application nécessitant le transfert d'une capacité d'huile déterminée en haute pression.

COMMANDE PNEUMATIQUE:

H Orifice G3/8 pour version simple effet (RM)

H/H' Orifices G3/8 pour version double effet (RP)

Il est recommandé de choisir la version double effet lorsque l'on recherche une mise au repos plus franche.

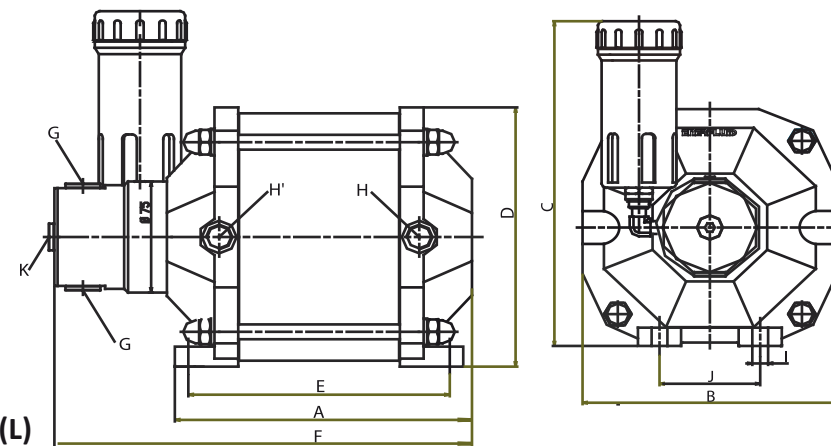
HAUTE PRESSION HYDRAULIQUE

K Orifice (G1/4) destiné principalement au contrôle (prise de pression, manomètre, pressostat)

G Orifice (G3/8) de puissance au choix selon l'implantation.

GENERALITES:

Montage dans toutes les positions avec réservoir de compensation (L)



Modèle	Type de Retour		Rapport de Multiplication	Pression Hydraulique		Cylindrée d'huile en cm3	DIMENSIONS									
	RM	RP		8 bars	6 bars		A	B	C	D	E	F	G	H	I	J
200.25.05	X		1/64	512	384	28	212	255	215	185	280	G3/8	G3/8	12	70	G1/4
200.25.15						73				300	285					
200.28.05			1/51	408	306	36	212	255	215	185	280	G3/8	G3/8	12	70	G1/4
200.28.15						92				300	285					
200.32.05			1/39	312	234	47	212	255	215	185	280	G3/8	G3/8	12	70	G1/4
200.32.15						120				300	285					
200.35.05			1/32	256	192	56	212	255	215	185	280	G3/8	G3/8	12	70	G1/4
200.35.15						144				300	285					
200.40.05			1/25	200	150	25	212	255	215	185	280	G3/8	G3/8	12	70	G1/4
200.40.15						38				300	285					
200.25.05	X		1/64	512	384	20	212	255	215	185	280	G3/8	G3/8	12	70	G1/4
200.25.15						66				300	285					
200.28.05			1/51	408	306	25	212	255	215	185	280	G3/8	G3/8	12	70	G1/4
200.28.15						83				300	285					
200.32.05			1/39	312	234	33	212	255	215	185	280	G3/8	G3/8	12	70	G1/4
200.32.15						108				300	285					
200.35.05			1/32	256	192	39	212	255	215	185	280	G3/8	G3/8	12	70	G1/4
200.35.15						130				300	285					
200.40.05			1/25	200	150	51	212	255	215	185	280	G3/8	G3/8	12	70	G1/4
200.40.15						169				300	285					