

MULTIPLICATEUR DE PRESSION 200.20.RM



APPLICATIONS:

Toute application nécessitant le transfert d'une capacité d'huile déterminée en haute pression.

COMMANDE PNEUMATIQUE:

H Orifice G3/8 pour version simple effet (RM)

Il est recommandé de choisir la version double effet lorsque l'on recherche une mise au repos plus franche.

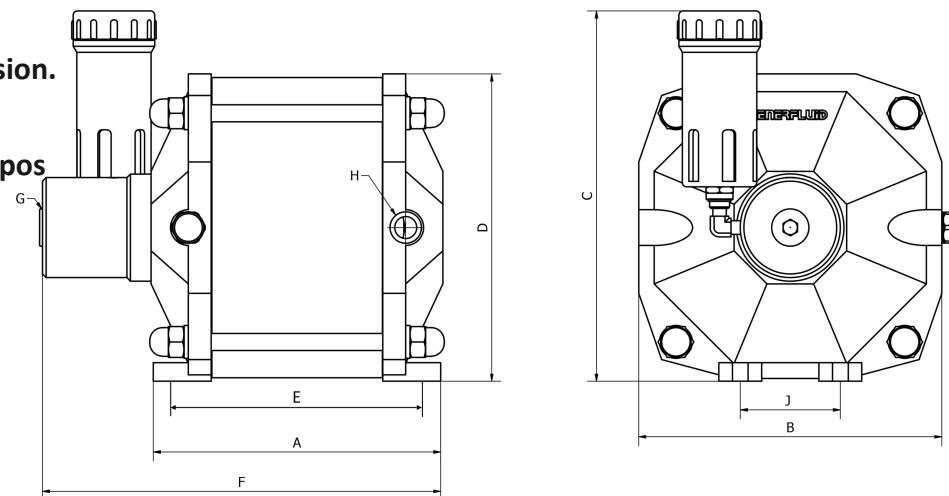
HAUTE PRESSION HYDRAULIQUE

K Orifice (G1/4) destiné principalement au contrôle (prise de pression, manomètre, pressostat)

G Orifice (G3/8) de puissance au choix selon l'implantation.

GENERALITES:

Montage dans toutes les positions avec réservoir de compensation (L) vertical ou dissocié du multiplicateur



| Modèle | Type de Retour | | Rapport de Multiplication | Pression Hydraulique | | Cylindrée d'huile en cm3 | DIMENSIONS | | | | | | | | |
|-----------|----------------|----|---------------------------|----------------------|--------|--------------------------|------------|-----|-----|-----|-----|-----|------|------|----|
| | RM | RP | | 8 bars | 6 bars | | A | B | C | D | E | F | G | H | J |
| 200.20.05 | X | | 1/100 | 800 | 600 | 12,5 | 200 | 212 | 255 | 215 | 285 | 280 | G3/8 | G3/8 | 70 |
| 200.20.15 | X | | 1/100 | 800 | 600 | 47 | 300 | 212 | 255 | 215 | 285 | 480 | G3/8 | G3/8 | 70 |

Sous réserves de modifications techniques

Spécification Technique:

Chambre pneumatique : Tube d'aluminium

Bride: Alliage d'aluminium

Piston: Aluminium

Tige: Acier C53 trempé et chromé dur

Chambre haute pression: Acier bruni

Tirants/écrous: Acier Zingué

Joints: Polyuréthane NBR

