

# MULTIPLICATEUR DE PRESSION 200.28.30 RP



## APPLICATIONS:

Toute application nécessitant le transfert d'une capacité d'huile déterminée en haute pression.

## COMMANDE PNEUMATIQUE:

R/R Orifices G3/8 pour version double effet (RP)

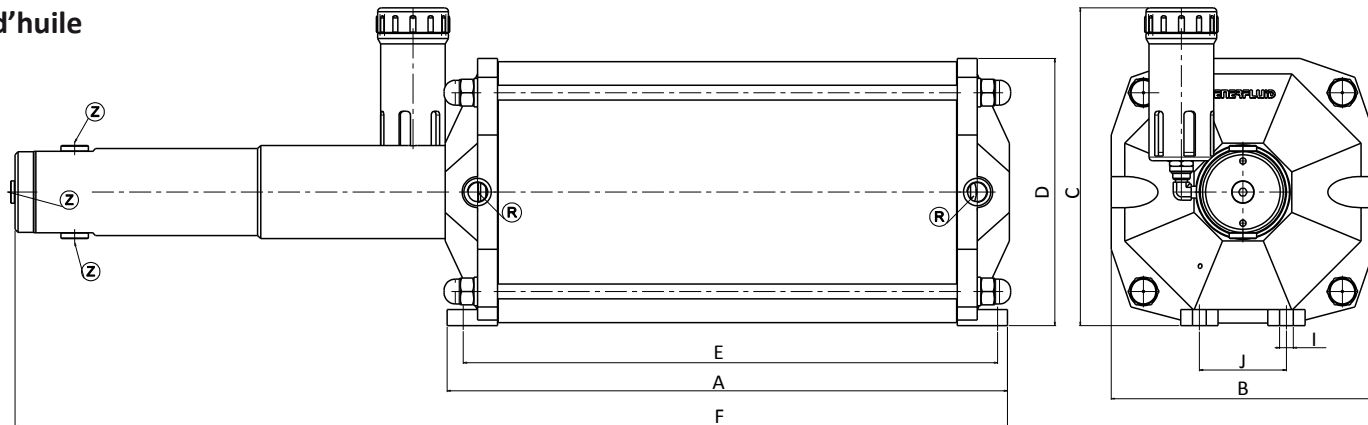
Il est recommandé de choisir la version double effet lorsque l'on recherche une mise au repos plus franche.

## HAUTE PRESSION HYDRAULIQUE

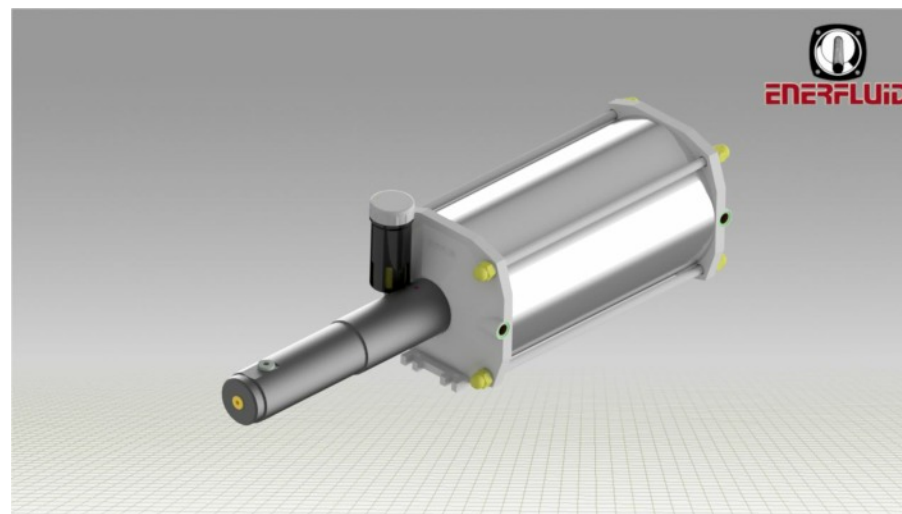
Z Orifices (2xG3/8-1 x G1/4) de puissance au choix selon l'implantation.

## GENERALITES:

Montage dans toutes les positions avec réservoir de compensation (L) vertical ou dissocié du multiplicateur



Modèle	Type de Retour		Rapport de Multiplication	Pression Hydraulique		Cylindrée d'huile en cm3	DIMENSIONS										
	RM	RP		8 bars	6 bars		A	B	C	D	E	F	I	J	R	Z	Z
200.28.30		X	1/51	X	306	180	451	212	255	215	430	800	12	70	G3/8	G3/8	G1/4



Sous réserves de modifications techniques