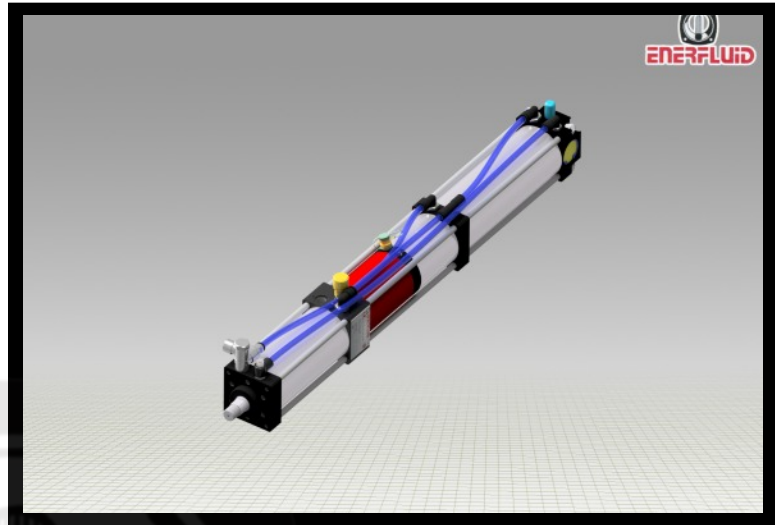


UNITE DE PUISSANCE STANDARD

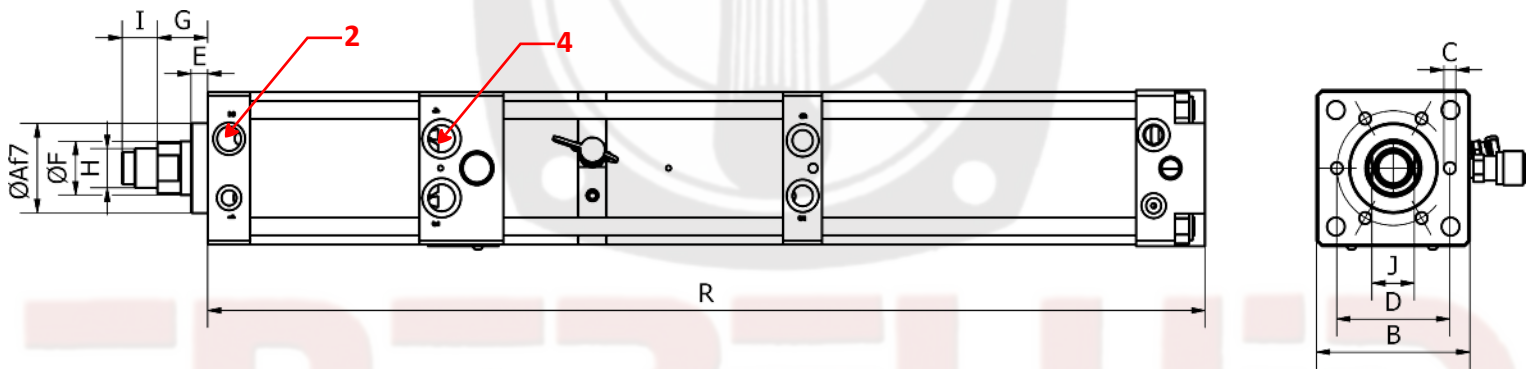
UPS 20-12 NG



Effort Maxi: 20 KN
 Course Totale : 50 à 250 mm
 Course Travail: 12 mm
 Pression d'air : 6 bars
 Effort d'approche à 6 bars : 182 kg
 Effort de retour à 6 bars : 168 kg



ENCOMBREMENT



Modèle	Course en mm		Effort à 6 bar			DIMENSIONS										
	Totale	Travail	Travail(KN)	Approche (daN)	Retour (daN)	ØA	B	C	D	E	ØF	G	H	I	J	R
UPS 6-20	50	14	19	182	168	40	71	6 M 8 X 12	54	10	20	26	M 16 X 1.5	15	16	529
	100															641
	150															768
	200															875
	250															1035

Sous réserve de modifications techniques