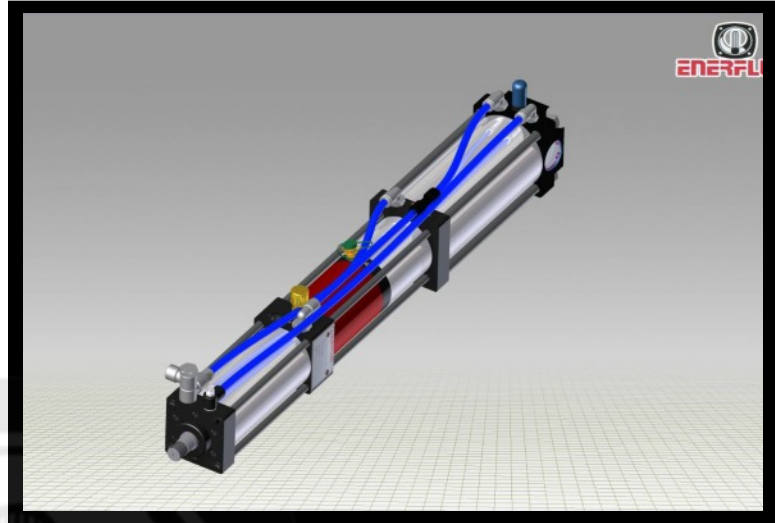


UNITE DE PUISSANCE type H

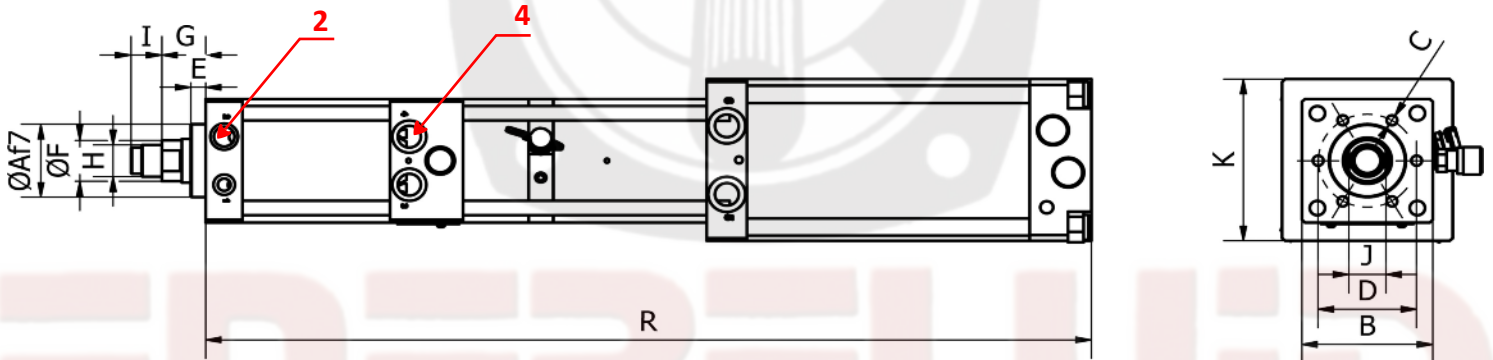
UPH 20 NG



Effort Maxi: 19 KN
 Course Totale : 50 à 200 mm
 Course Travail: 14mm
 Pression d'air : 6 bars
 Effort d'approche à 6 bars : 182 kg
 Effort de retour à 6 bars : 168 kg



ENCOMBREMENT



Modèle	Courses en mm		Effort à 6 bars Travail (KN)	DIMENSIONS											R	2	4
	Totale	Travail		ØA	B	C	D	E	ØF	G	H	I	J	K			
UPH 6 20	50	14	19	40	71	6M8x12	54	10	20	26	M16x1.5	15	16	87	527	G1/4	G1/4
	100														639		
	200														873		

Sous réserves de modifications techniques