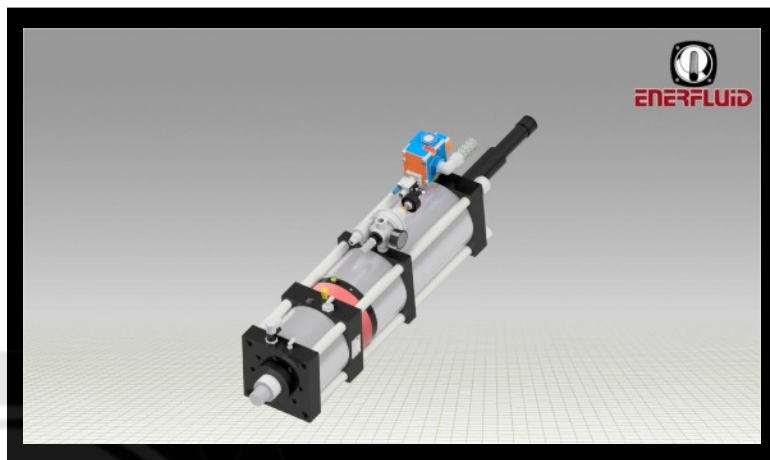


# UNITE DE PUISSANCE type R

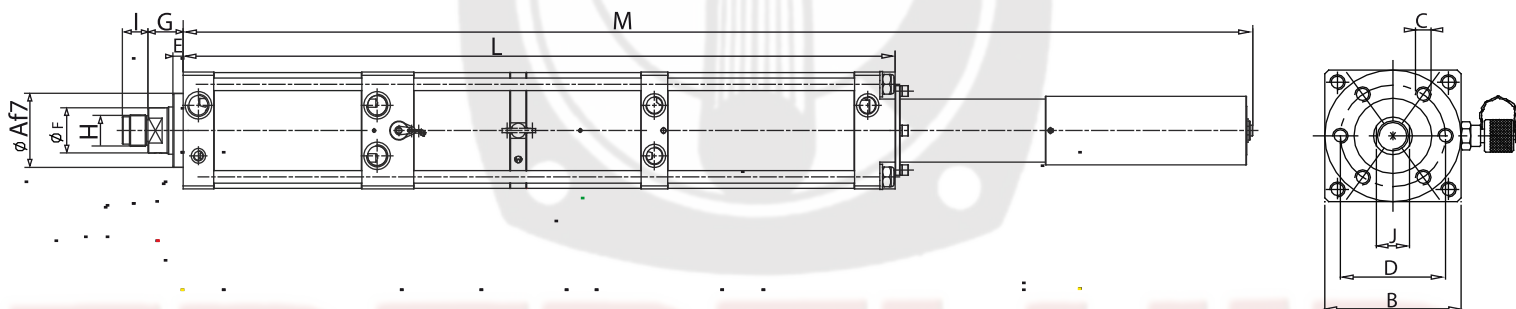
## UPR 20 E



Effort Maxi: 17 KN  
 Course Totale : 50 à 200 mm  
 Course Travail: 6 ou 12 mm  
 Pression d'air : 6 ou 9 bars  
 Effort d'approche à 6 bars : 182 kg  
 Effort de retour à 6 bars : 168 kg  
 Avec limitation de course travail



### ENCOMBREMENT



Modèle	Courses en mm		Effort à 6 bars Travail (KN)	DIMENSIONS																									
	Totale	Travail		$\varnothing A$	B	C	D	E	$\varnothing F$	G	H	I	J	L	M	2	4												
UPR 6 20	50	6	17	40	71	6M8x12	54	10	20	26	M16x1.5	15	16	299	732	G1/4	G1/4												
	100													411	844														
	200													645	1078														
UPR 9 20	50	12	11											40	71			6M8x12	54	10	20	26	M16x1.5	15	16	299	732	G1/4	G1/4
	100																									411	844		
	200																									645	1078		

Sous réserves de modifications techniques