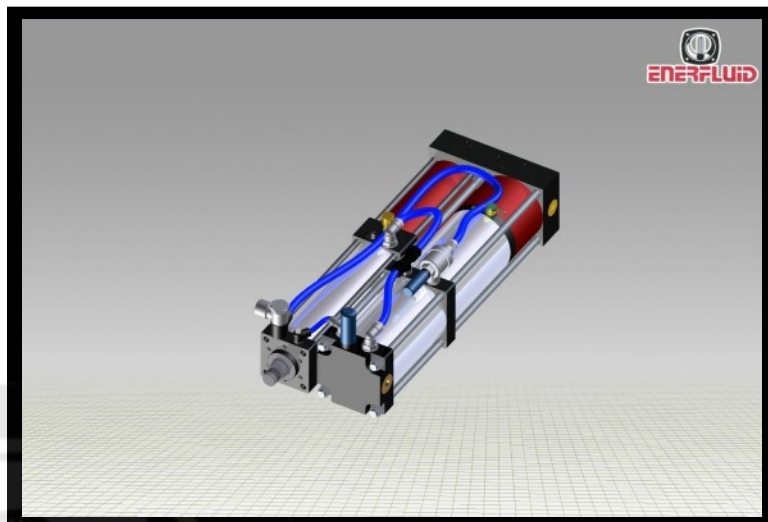


UNITE DE PUISSANCE PARALLELE

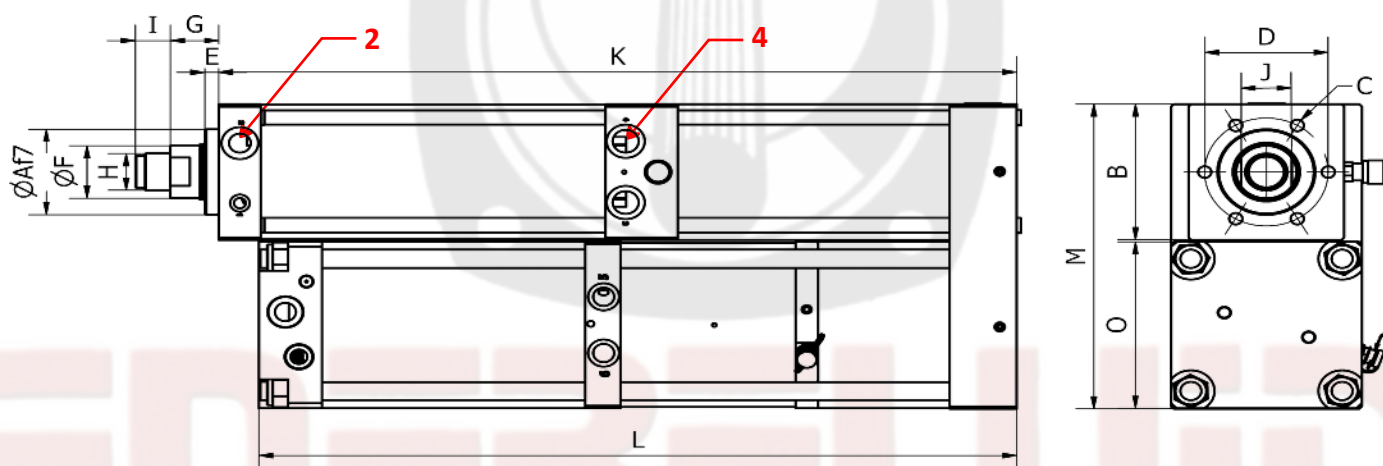
UPP 40 NG



Effort Maxi: 40 KN
 Course Totale : 50 à 300 mm
 Course Travail: 10 ou 20 mm
 Pression d'air : 6 ou 9 bars
 Effort d'approche à 6 bars : 250 kg
 Effort de retour à 6 bars : 220 kg



ENCOMBREMENT



Modèle	Courses en mm		Effort à 6 bars Travail (KN)	DIMENSIONS														
	Totale	Travail		ØA	B	C	D	E	ØF	G	H	I	J	K	L	M	O	2 et 4
UPP 6 40	50	10	40	50	87	6M8x15	64	10	30	28.5	M22x2	20	24			201	111	G3/8
	100																	
	200													558				
	300													753				
UPP 9-40	50	20	24	50	87	6M8x15	64	10	30	28.5	M22x2	20	24			201	111	G3/8
	100																	
	200													558				
	300													753				

Sous réserves de modifications techniques