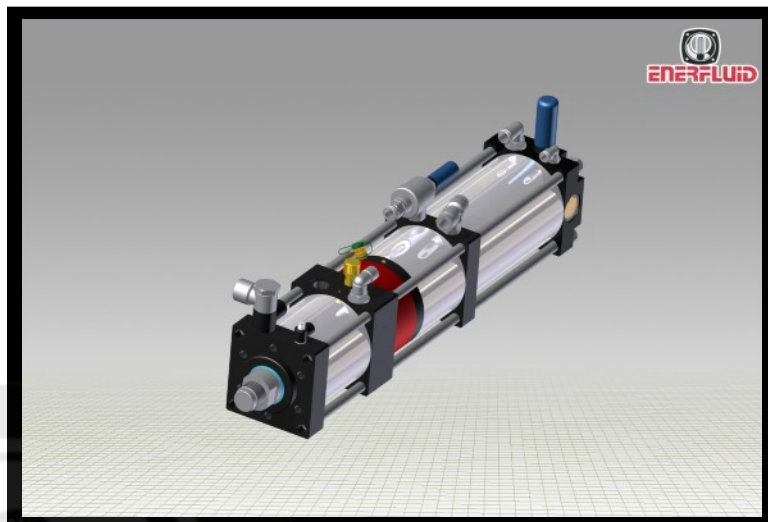


# UNITE DE PUISSANCE STANDARD

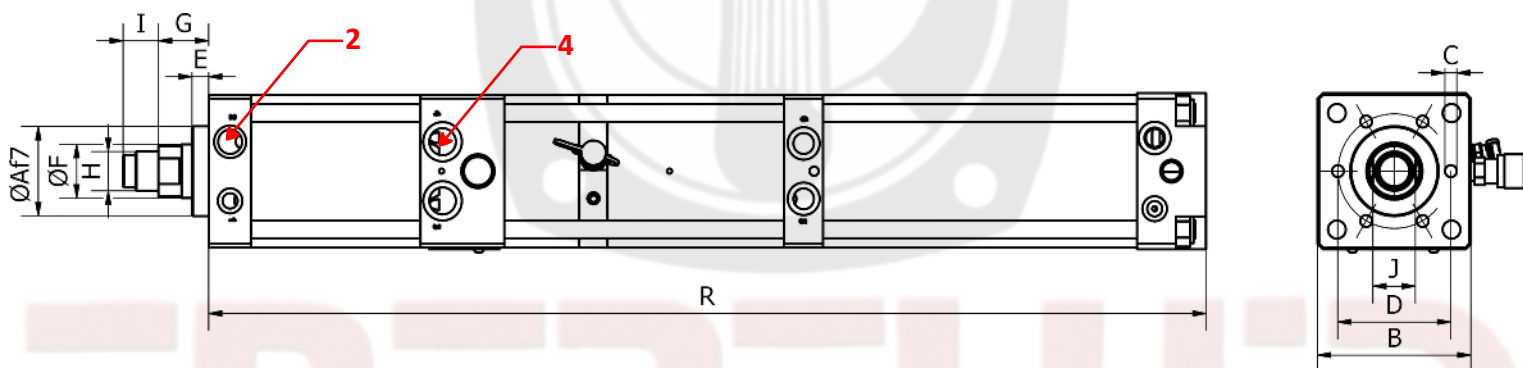
## UPS 150-12 NG



Effort maxi: 150 KN  
 Course totale : 50 à 200 mm  
 Course travail: 12 mm  
 Air pressure : 6 bars  
 Effort d'approche à 6 bars : 700 kg  
 Effort de retour à 6 bars : 618 kg



### ENCOMBREMENT



Modèle	Course en mm		Effort sous 6 bars Effort (KN)	DIMENSIONS												
	Totale	Travail		ØA	B	C	D	E	ØF	G	H	I	J	R	2	4
UPS 6 150	50	12	140	75	136	6M16x25	100	15	50	36	M30x2	25	41	724	G1/2	G1/2
	100													854		
	200													1120		

Sous réserve de modification technique