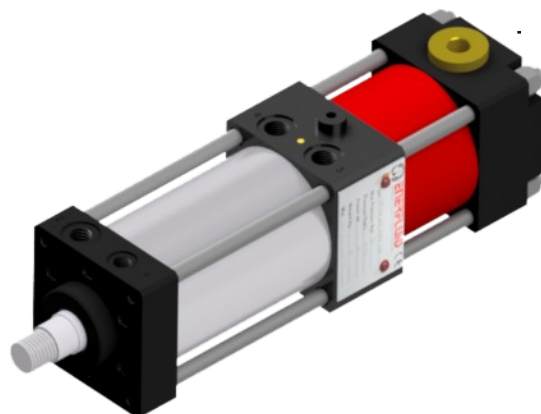
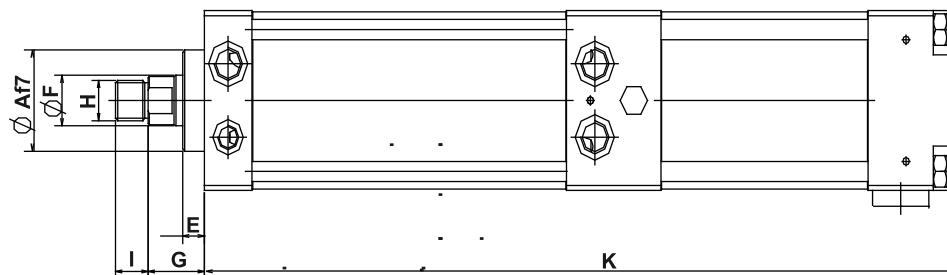
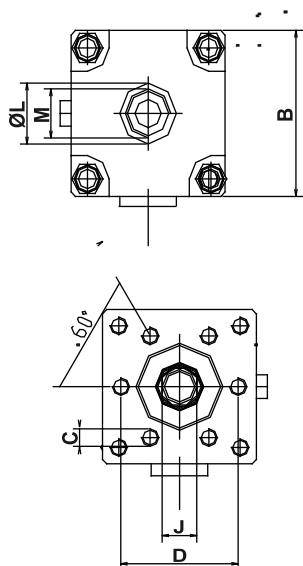


UNITE DE PUISSANCE COURT UPC 20



Effort Maxi: 20 KN
Course Totale : 50 à 400 mm

Choix du multiplicateur (Efforts et Courses)
Valeur avec flexible de 1M



UPM	Effort à 6 bars (KN)	Somme C.Totale Maxi (mm)	Somme C.Travail Maxi (mm)
100-12-22	21.1	750	35
100-16-39	12.6	750	65
160-24-64	19.7	2400	100
160-25-45	13.2	2400	240

Modèle	Courses en mm		Effort à 6 bars (daN)		DIMENSIONS												
	Totale	Travail	Approche (daN)	Retour (daN)	ØA	B	C	D	E	ØF	G	H	I	J	K	ØL	M
UPC 20	50		182	168	40	71	6M8X12	54	10	20	26	M16x1.5	15	16	246	26	G1/2
	100														346		
	200														546		
	400														946		

Sous réserves de modifications techniques