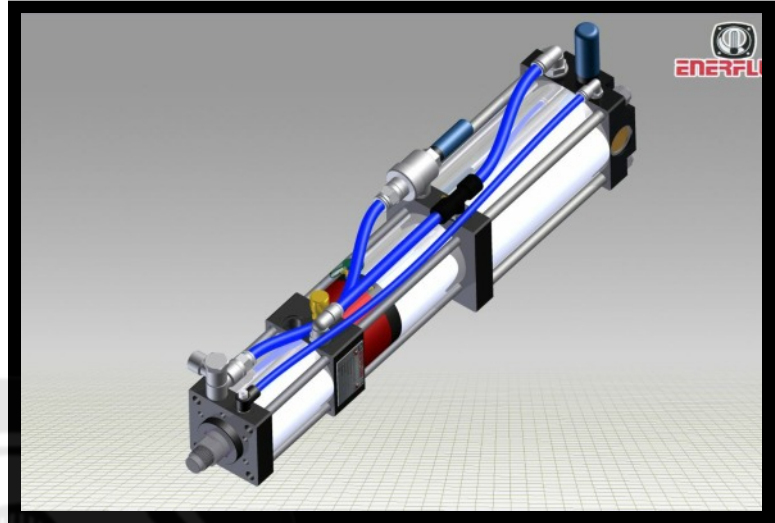


# UNITE DE PUISSANCE type H

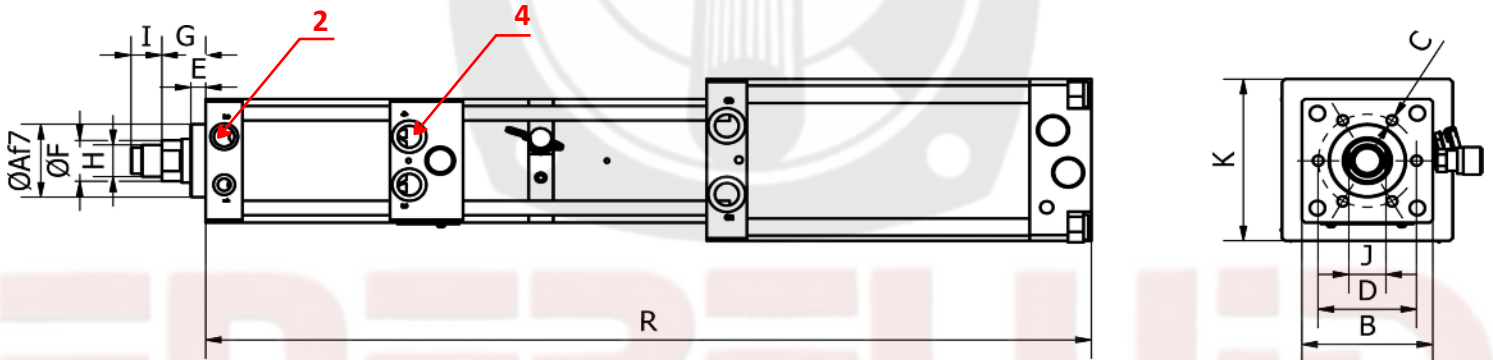
## UPH 40 NG



Effort Maxi: 40 KN  
 Course Totale : 50 à 200 mm  
 Course Travail: 26 et 45 mm  
 Pression d'air : 9 bars  
 Effort d'approche à 6 bars : 250 kg  
 Effort de retour à 6 bars : 220 kg



### ENCOMBREMENT



Modèle	Courses en mm		Effort à 6 bars Travail (KN)	DIMENSIONS													2	4
	Totale	Travail		ØA	B	C	D	E	ØF	G	H	I	J	K	R			
UPH 9-40	50	26	23,6	50	87	6M8x15	64	10	30	28.5	M22x2	20	24	111	585	G3/8	G3/8	
	100														697			
	200														934			
UPH 9-40	50	45	23,6	50	87	6M8x15	64	10	30	28.5	M22x2	20	24	136	613	G3/8	G3/8	
	100														725			
	200														962			

Sous réserves de modifications techniques