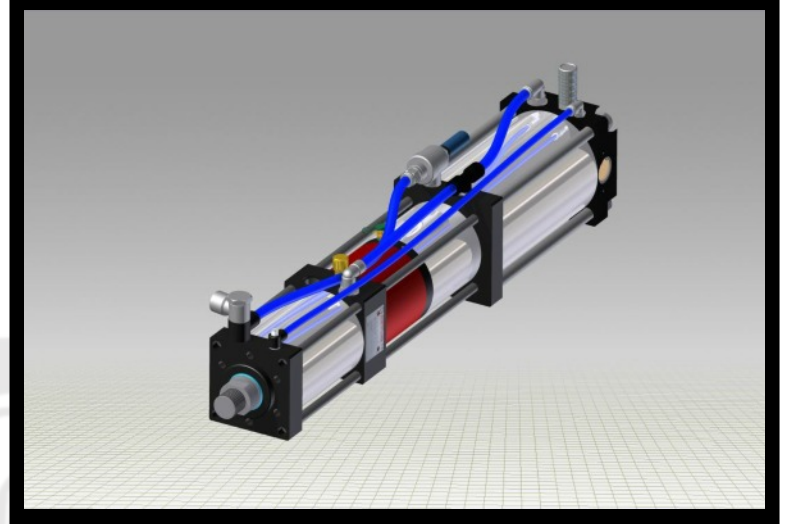


UNITE DE PUISSANCE type H

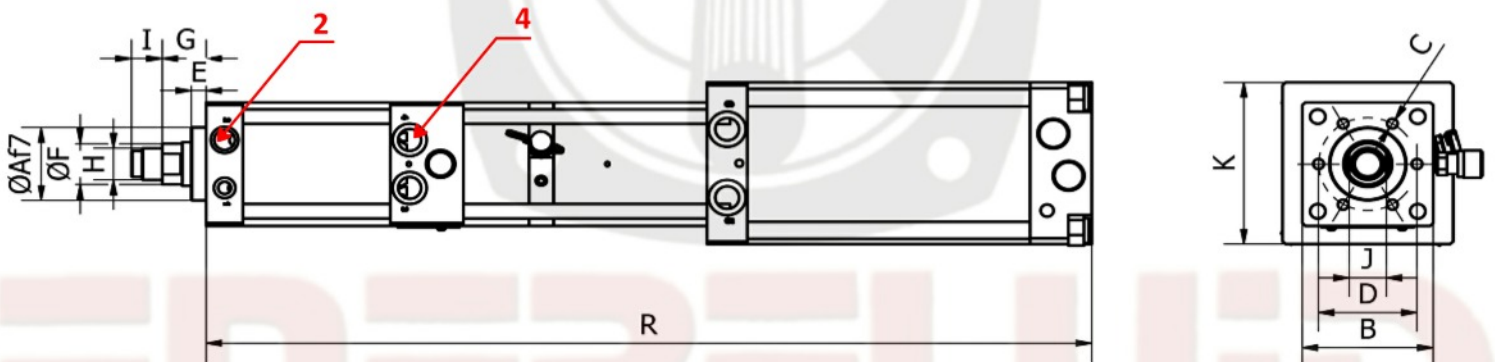
UPH 80 NG



Effort Maxi: 70 KN
 Course Totale : 50 à 200 mm
 Course Travail: 26 mm
 Pression d'air : 9 bars
 Effort d'approche à 6 bars : 450 kg
 Effort de retour à 6 bars : 375 kg



ENCOMBREMENT



Modèle	Courses en mm		Effort à 6 bars Travail (KN)	DIMENSIONS											R	2	4
	Totale	Travail		ØA	B	C	D	E	ØF	G	H	I	J	K			
UPH 9-80	50	26	46	70	111	6M10x16	88	10	45	35	M30x2	25	36	136	631	G1/2	G1/2
	100														755		
	200														1005		

Sous réserves de modifications techniques