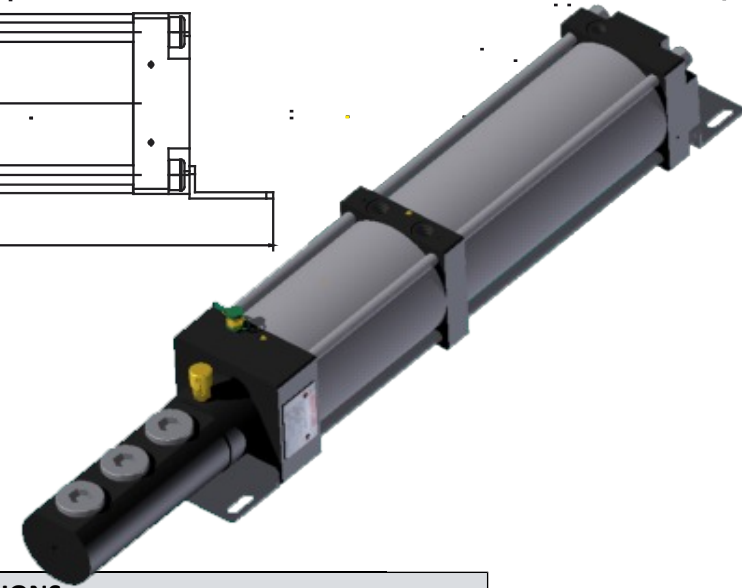
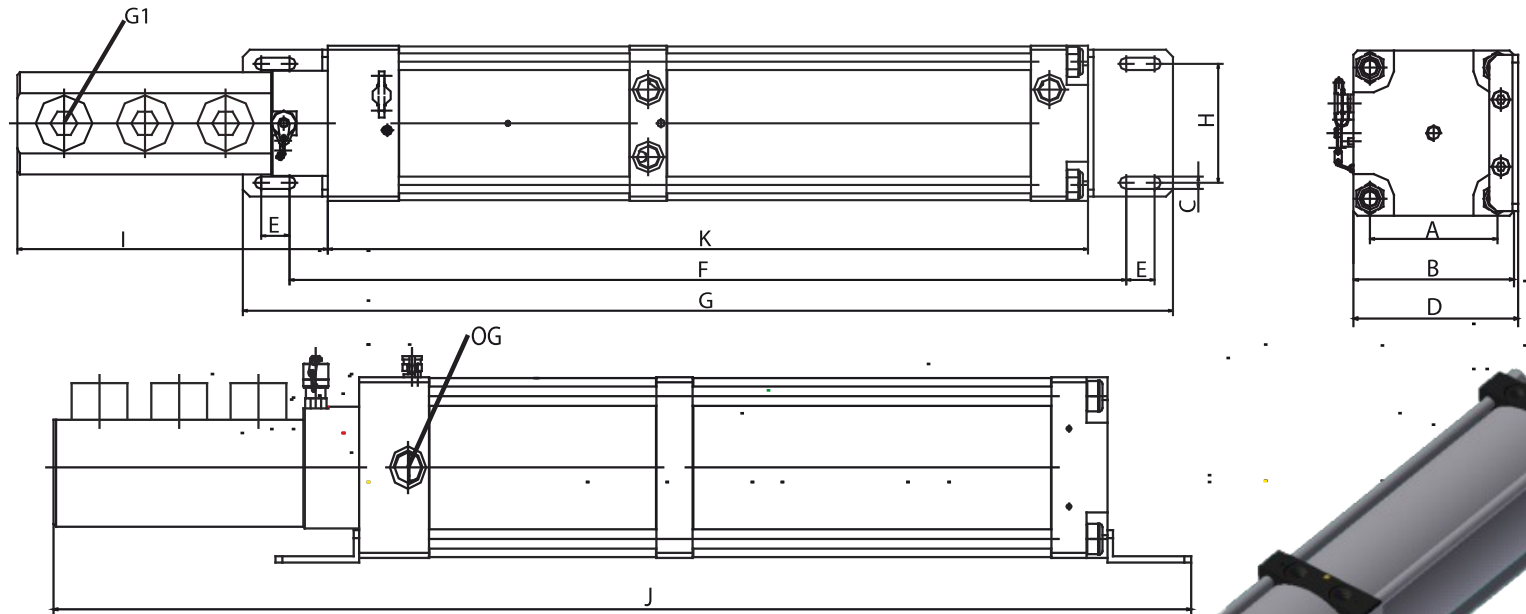


UNITE DE PUISSANCE MULTIPLICATEUR UPM 100



| Modèle | Rapport de multiplication | DIMENSIONS | | | | | | | | | | | |
|---------------|---------------------------|------------|-----|---|-----|----|-----|-----|----|-----|-----|-----|------|
| | | A | B | C | D | E | F | G | H | I | J | K | OG |
| UPM 100 16 39 | 1/39 | 88 | 111 | 9 | 114 | 20 | 590 | 656 | 85 | 219 | 815 | 536 | G1/2 |
| UPM 100 12 22 | 1/69 | | | | | | | | | | | | |

Sous réserves de modifications techniques