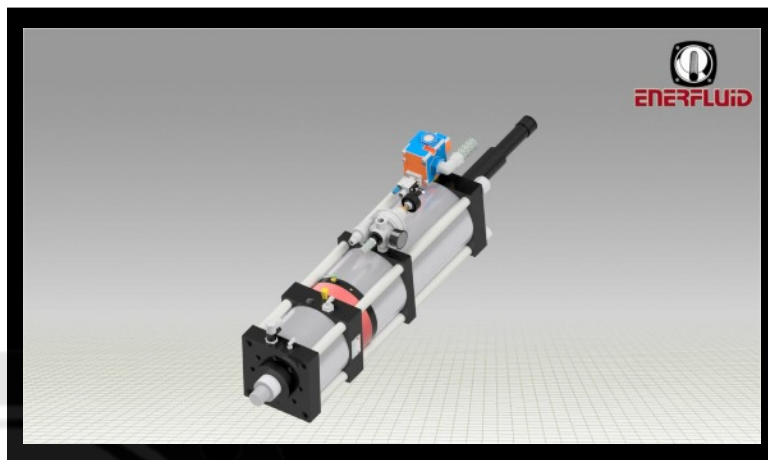


UNITE DE PUISSANCE type R

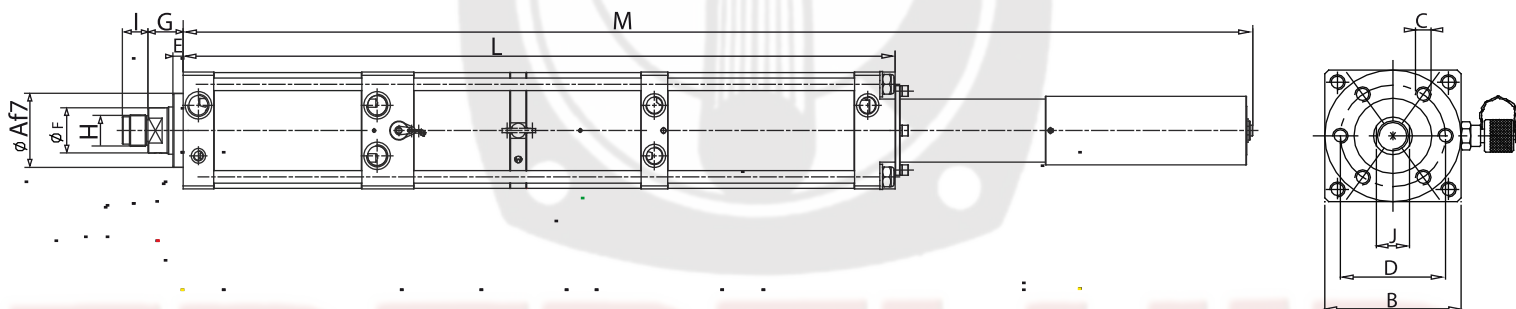
UPR 150 E



Effort Maxi: 137 KN
 Course Totale : 50 à 200 mm
 Course Travail: 6 ou 12 mm
 Pression d'air : 6 ou 9 bars
 Effort d'approche à 6 bars : 700 kg
 Effort de retour à 6 bars : 618 kg
 Avec limitation de course travail



ENCOMBREMENT



Modèle	Courses en mm		Effort à 6 bars Travail (KN)	DIMENSIONS																									
	Totale	Travail		ØA	B	C	D	E	ØF	G	H	I	J	L	M	2	4												
UPR 6 150	50	6	137	75	136	6M16x25	100	15	50	36	M30x2	25	41	638	1051	G3/8	G3/8												
	100													770	1183														
	200													1034	1447														
UPR 9 150	50	12	87											75	136			6M16x25	100	15	50	36	M30x2	25	41	638	1051	G3/8	G3/8
	100																									770	1183		
	200																									1034	1447		

Sous réserves de modifications techniques