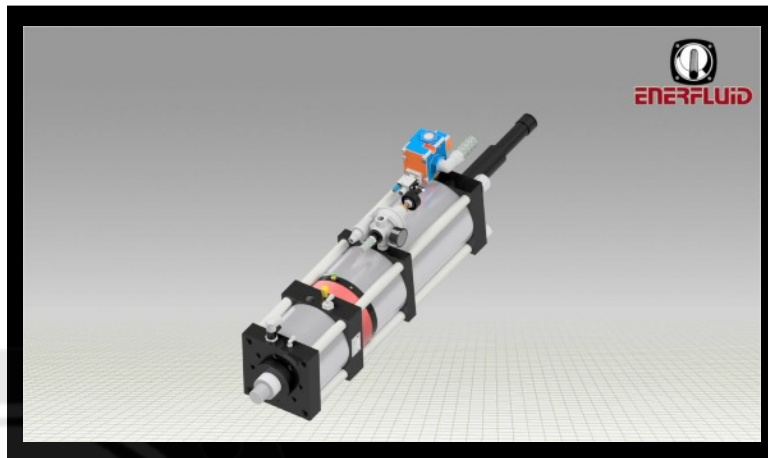


# UNITE DE PUISSANCE type R

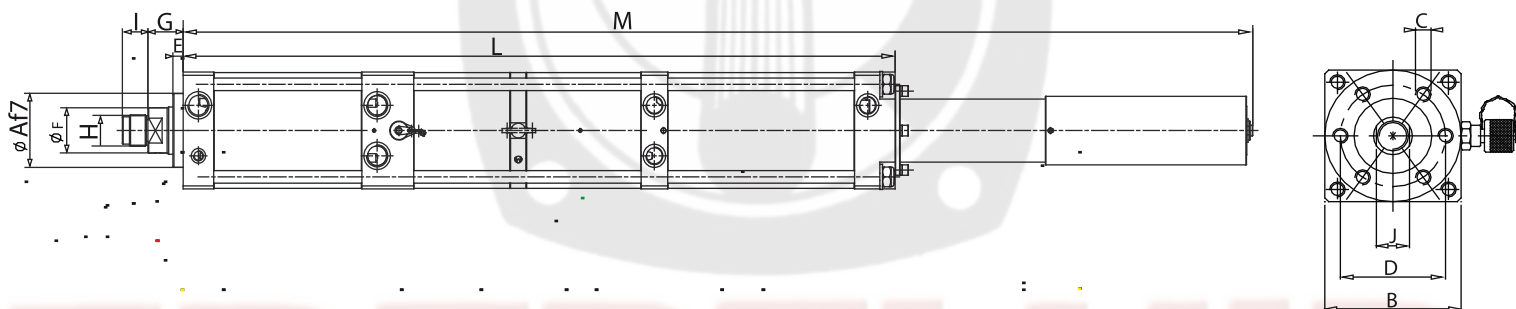
## UPR 300 E



Effort Maxi: 300 KN  
 Course Totale : 100 mm  
 Course Travail: 6 mm  
 Pression d'air : 6 bars  
 Effort d'approche à 6 bars : 1125 kg  
 Effort de retour à 6 bars : 1036 kg  
 Avec limitation de course travail



### ENCOMBREMENT



Modèle	Courses en mm		Effort à 6 bars Travail (KN)	DIMENSIONS													
	Totale	Travail		ØA	B	C	D	E	ØF	G	H	I	J	L	M	2	4
UPR 6 300	100	6	300	100	170	6M20x30	132	18	60	47	M39x2	35	52	1128,5	1590	G1/2	G1/2

Sous réserves de modifications techniques