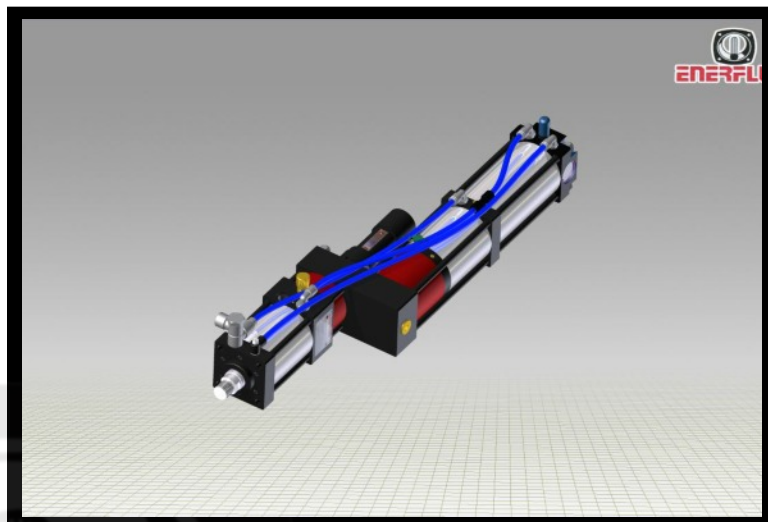


UNITE DE PUISSANCE FORME Z

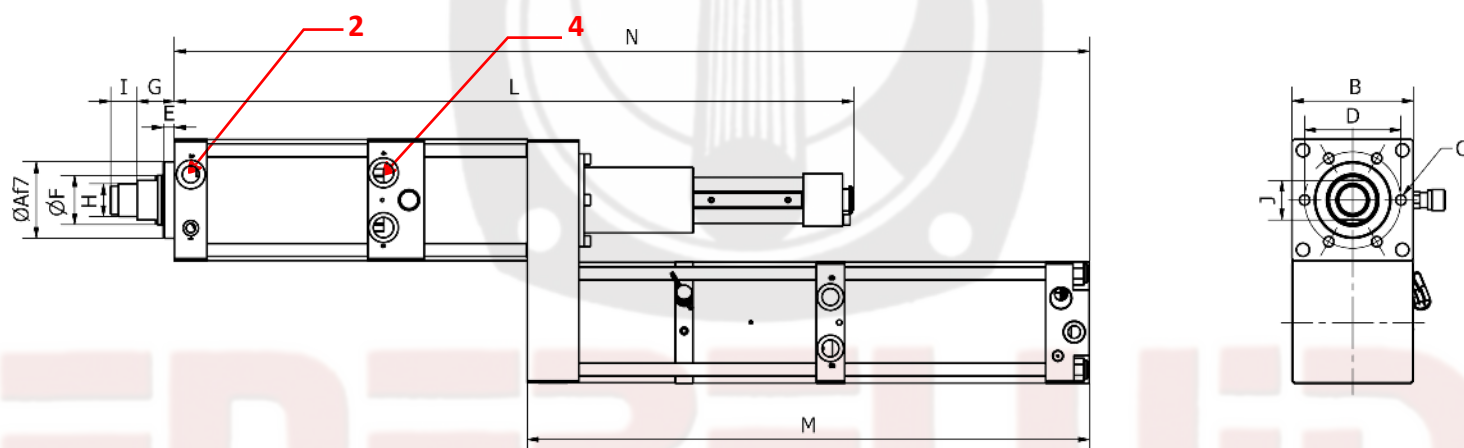
UPZ 40 NG



Effort Maxi: 27 KN
 Course Totale : 50 à 100 mm
 Course Travail: 6 ou 12 mm
 Pression d'air : 6 ou 9 bars
 Effort d'approche à 6 bars : 250 kg
 Effort de retour à 6 bars : 220 kg



ENCOMBREMENT



Modèle	Courses en mm		Effort à 6 bars Travail (KN)	DIMENSIONS										2 et 4			
	Totale	Travail		ØA	B	C	D	E	ØF	G	H	I	J		L	M	N
UPZ 6 40	50	6	27	50	87	6M8x15	64	10	30	28.5	M22x2	20	24	415	440	650	G3/8
	100													616	440	750	
UPZ 9-40	50	12	18	50	87	6M8x15	64	10	30	28.5	M22x2	20	24	415	440	650	G3/8
	100													616	440	750	

Sous réserves de modifications techniques