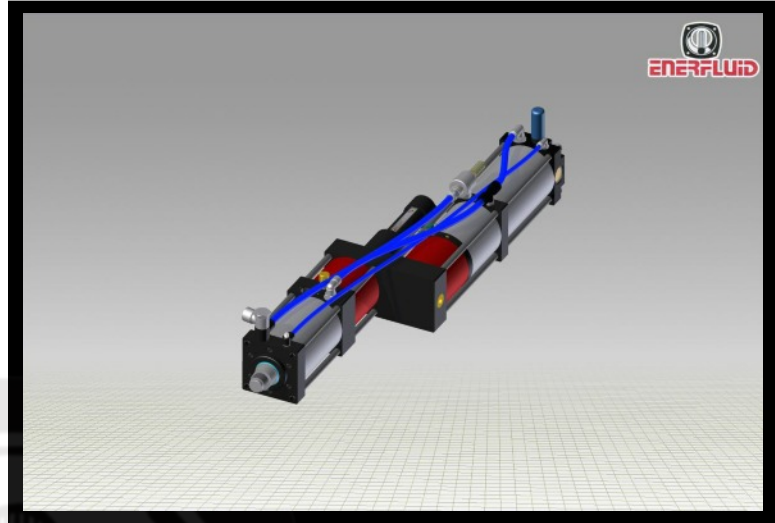


UNITE DE PUISSANCE FORME Z

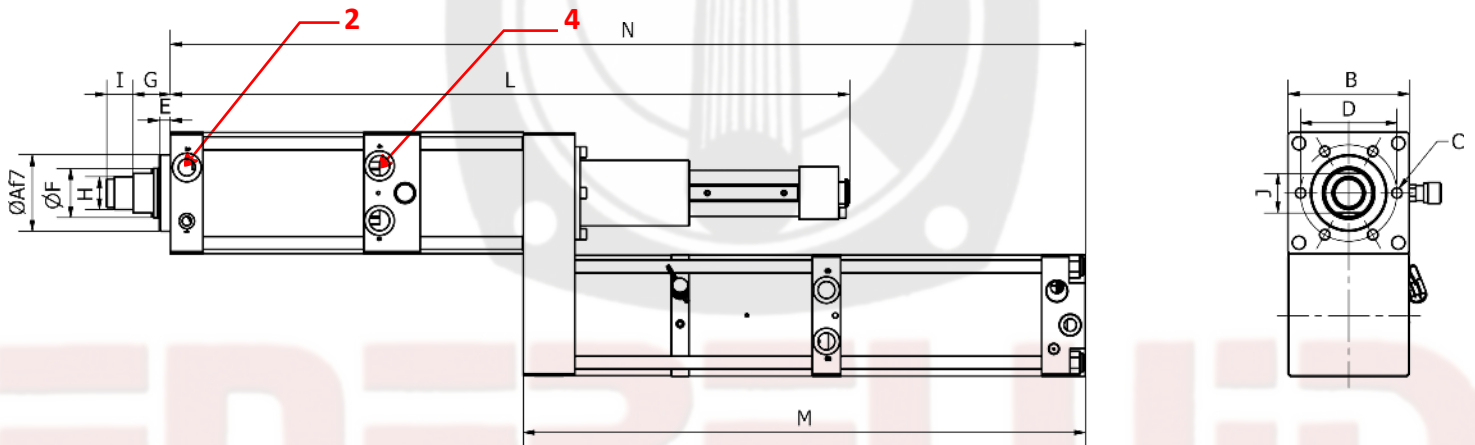
UPZ 80 NG



Effort Maxi: 65 KN
 Course Totale : 100 mm
 Course Travail: 8 ou 12 mm
 Pression d'air : 6 ou 9 bars
 Effort d'approche à 6 bars : 448 kg
 Effort de retour à 6 bars : 375 kg



ENCOMBREMENT



Modèle	Courses en mm		Effort à 6 bars Travail (KN)	DIMENSIONS												2 et 4	
	Totale	Travail		ØA	B	C	D	E	ØF	G	H	I	J	L	M		N
UPZ 6 80	100	6	65	70	111	6M10x 16	88	10	45	35	M30x2	25	36	620	516	847	G1/2
UPZ 9 80	100	12		70	111		88	10	45	35		25	36	620	516	847	G1/2

Sous réserves de modifications techniques