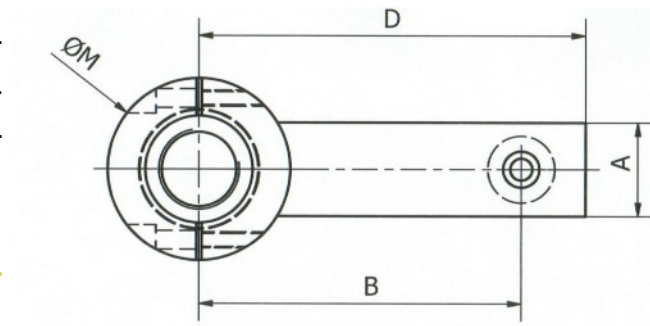
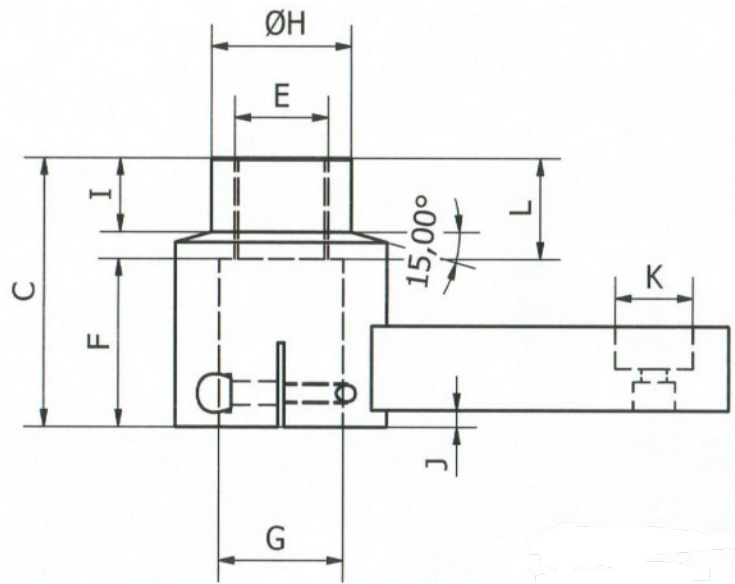


TOOL HOLDING POAR



Model	DIMENSIONS												
	A	B	C	D	E	F	ØG H7	ØH	I	J	K	L	ØM
POAR 20	16	90	60	109	M16x1.5	30	20	20	25	5	16	18	38
POAR 40	25	110	60	132	M22x2	30	20	30	25	5	16	23	48
POAR 80	30	120	80	145	M30x2	50	40	45	22	5	25	26	68
POAR 150	30	140	80	165	M30x2	50	40	50	23	5	25	26	68
POAR 300	35	170	80	195	M39x2	50	40	56	30	5	25	26	68
POAR 500	Consult us												

Under reserves of technical modifications