

# Régulateur d'avance Hydraulique Série 35 RPD.....NO



## APPLICATIONS:

Toute application nécessitant un contrôle des mouvements, accélération ou des arrêts.

## COMMANDE PNEUMATIQUE:

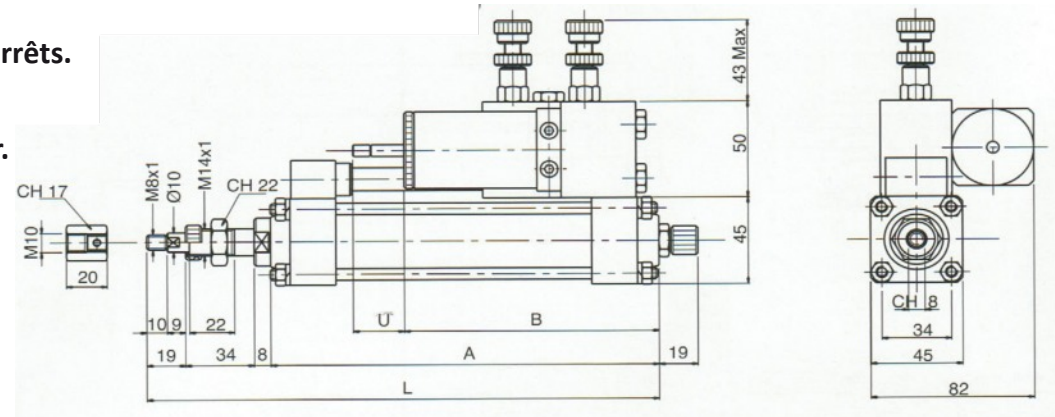
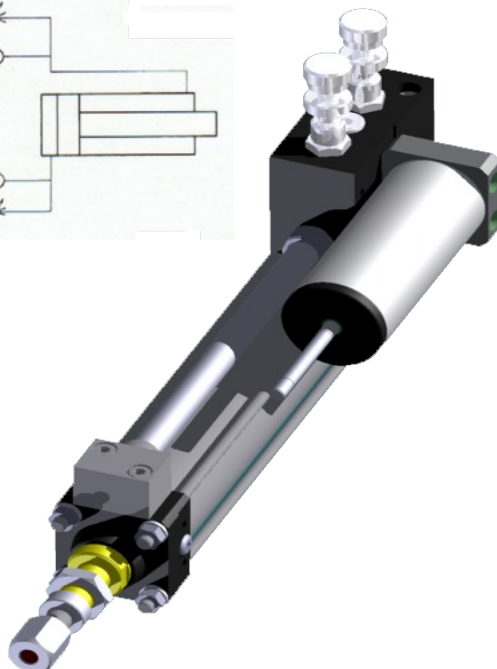
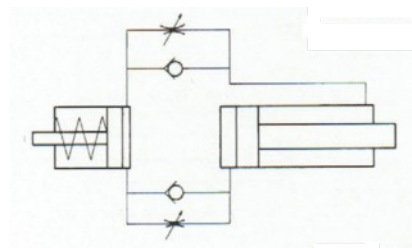
Ce régulateur est accouplé à un vérin pneumatique standard

Le réglage de la vitesse se fait par la petite molette qui se trouve sur le régulateur.

## GÉNÉRALITÉS:

Ce modèle régule en entrée et en sortie de tige

## SYMBOLE



Modèle	Course en mm	Dimensions			
		A	B	L	U
35.RPD.050.NO	50	139	125	200	28
35.RPD.100.NO	100	189		250	
35.RPD.150.NO	150	239	140	300	43
35.RPD.200.NO	200	289		350	

## Exemple de commande

35	RP	D	100	SS
----	----	---	-----	----

Modèle  
RP=Réservoir en Parallèle

D: Double Régulation  
Course en mm

SS: Stop/Stop  
SE: Stop en entrée  
SU: Stop en sortie  
AA: Skip/Skip  
AE: Skip en entrée  
AU: Skip en sortie  
SEAU: Stop en entrée et Skip en sortie  
SUAE: Stop en sortie et Skip en entrée  
ASAS: Skip et stop en entrée sortie