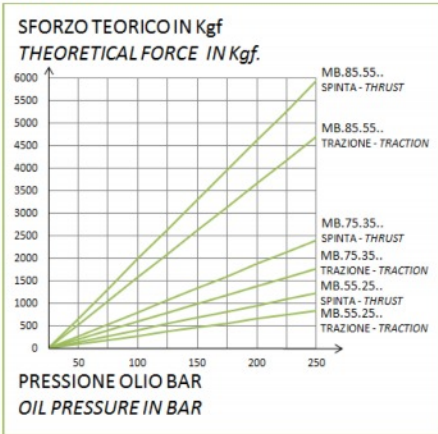


VERIN MONOBLOC DOUBLE EFFET (250 bars)



COURBE

DIAGRAMMA
DIAGRAM



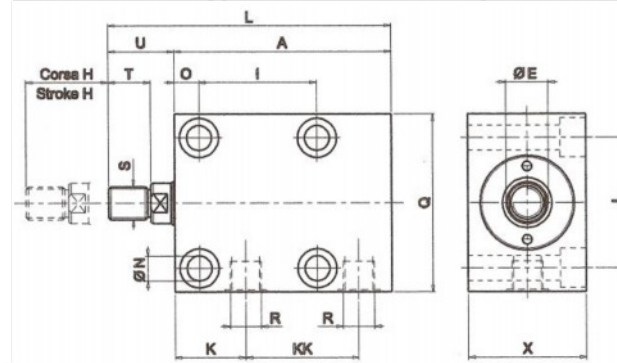
Description:

Vérin de bridage avec trou taraudé compact avec trous de fixation avant et latéraux pour faciliter l'installation sur les outillages

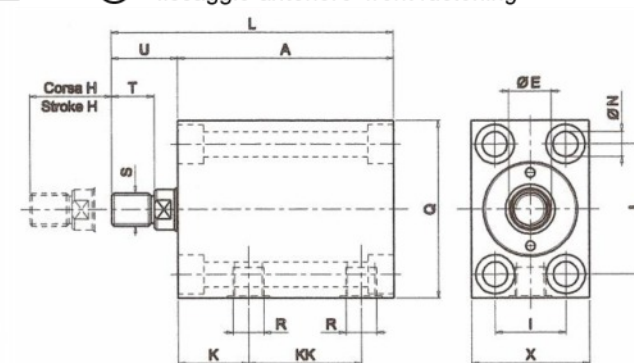
Application:

Ces vérins sont utilisés pour des opérations de bridage, pressage et rivetage
Ils sont actionnés avec un multiplicateur de pression ou une centrale pneumo-hydraulique

Ⓛ = fissaggio laterale side fastening



Ⓐ = fissaggio anteriore front fastening



NB: La côte O n'est valable que pour le modèle L

Modèle	Force à 250 bars en kN		Course en mm H	Cylindrée d'huile en cm ³		Surface en cm ²		Dimensions														
	Poussée	Traction		Poussée	Traction	Poussée	Tract ion	A	E	I	J	L	N	O	Q	S	T	U	X	K	KK	R
MB 55.25.15 A	12.25	8.4	15	7.35	5.05	4.9	3.37	86	14	20	40	109	6.5	10	55	M10X1.25	14	23	35	27.5	48.5	G1/8
MB 55.25.25 A			25	12.25	8.42			96													119	58.5
MB 75.35.15 A	24.05	17.70	15	14.4	10.62	9.62	7.08	92	18	30	55	120	10.5	10.5	75	M14X1.5	18	28	50	30	48	G1/8
MB 75.35.25 A			25	24.05	17.7			102													130	58
MB 85.55.15 A	59.37	47.12	15	35.62	28.27	23.75	18.85	110	25	50	75	147	13	11	96	M20X1.5	25	37	72	31	62	G1/4
MB 85.55.15 A			25	59.37	45.62			120													157	72

Sous réserves de modifications techniques