

# NOURRICE DE DISTRIBUTION



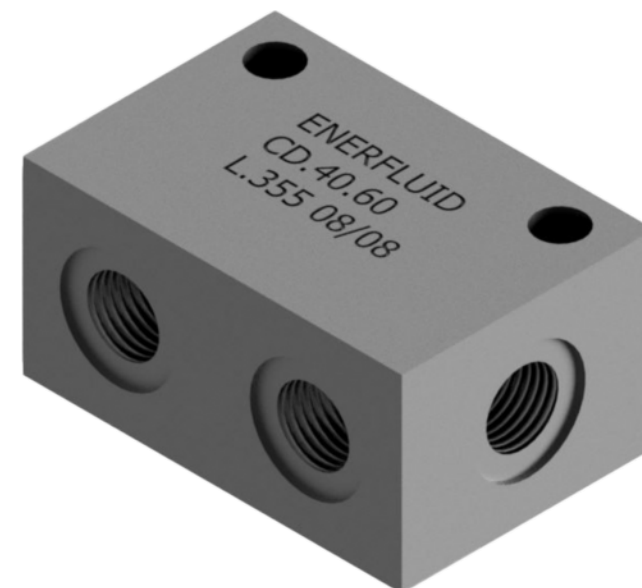
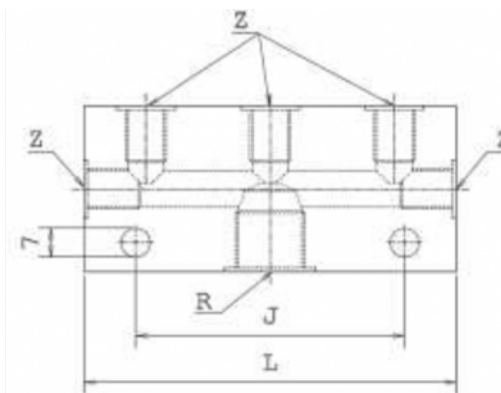
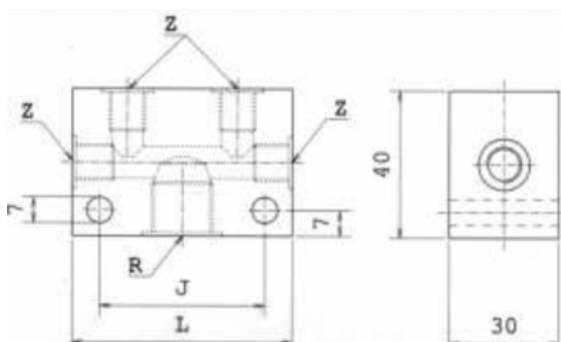
## Principe

Permet de lier un multiplicateur de pression à un ou plusieurs vérins.

Elle possède une entrée en G3/8 que l'on peut relier soit sur le multiplicateur soit sur un flexible.

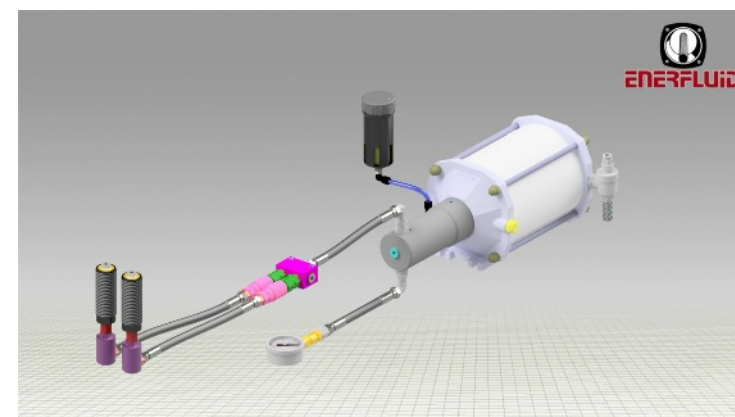
En sortie soit en G1/8 ou G ¼ avec 4 ou 5 sorties.

Sur ses sorties on peut y mettre des coupleurs, ou les reliés à des flexibles , soit directement au vérins.



Modèle	Entrée Huile R	Sortie d'Huile Z	Nombre de sorties	Dimension	
				J	L
CD.40.60	G3/8	G1/8	4	45	60
CD.40.60 1/4		G1/4	4	45	60
CD.40.90		G1/8	5	65	90

## Exemple:



Sous réserves de modifications techniques