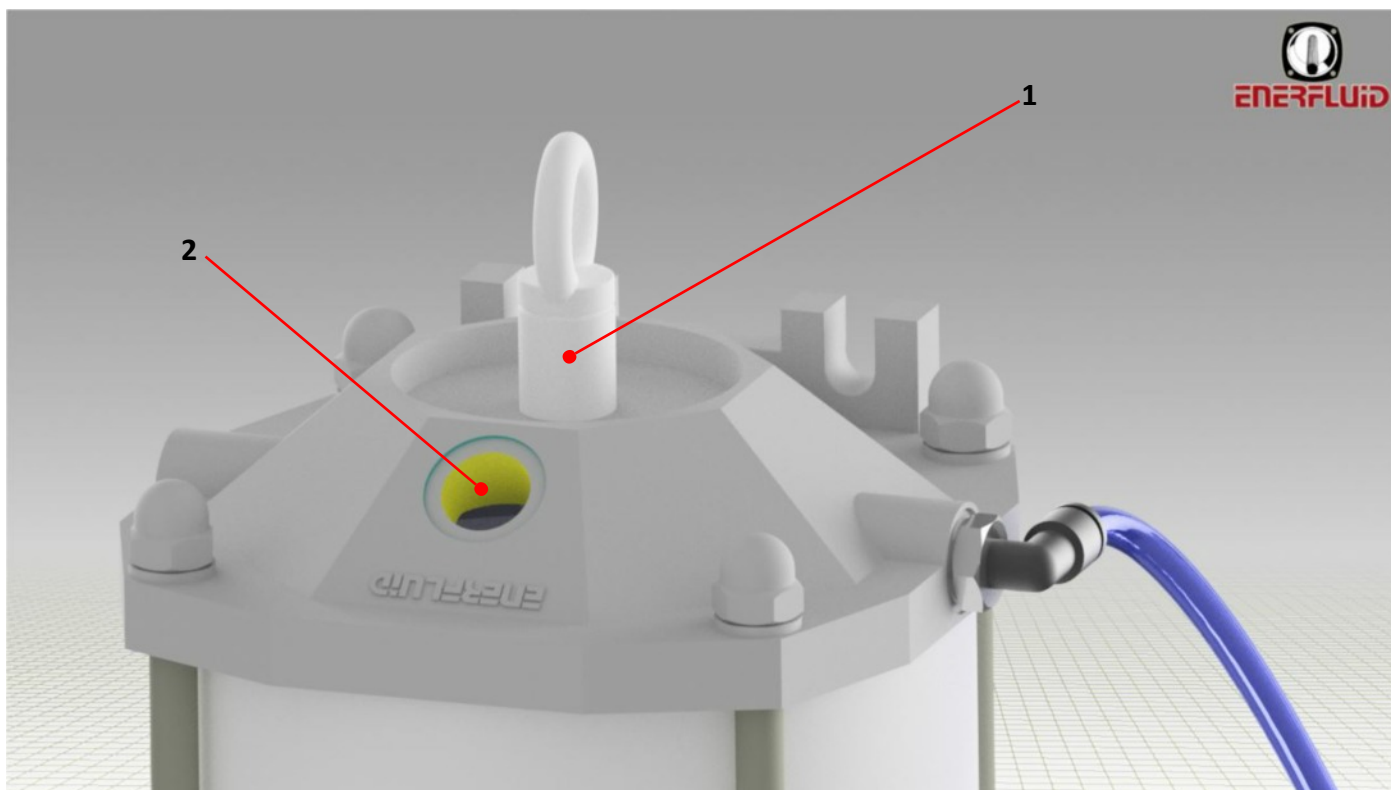
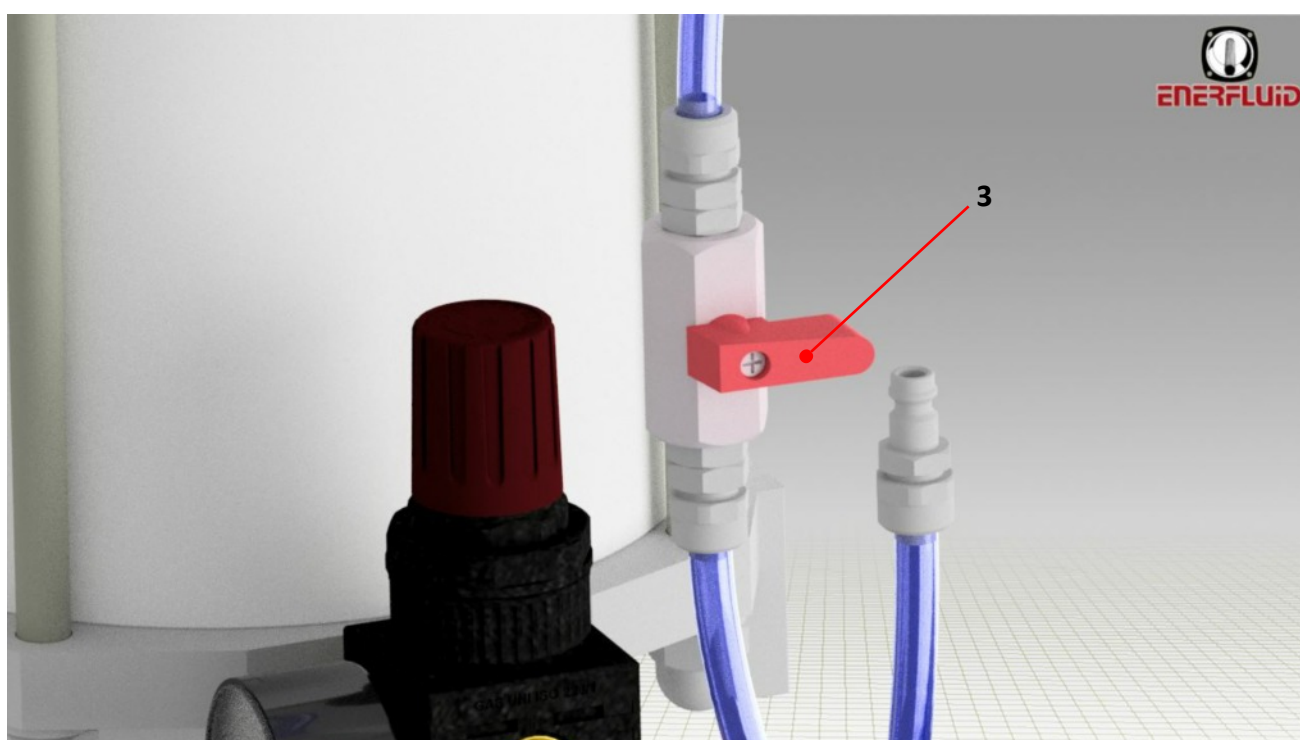


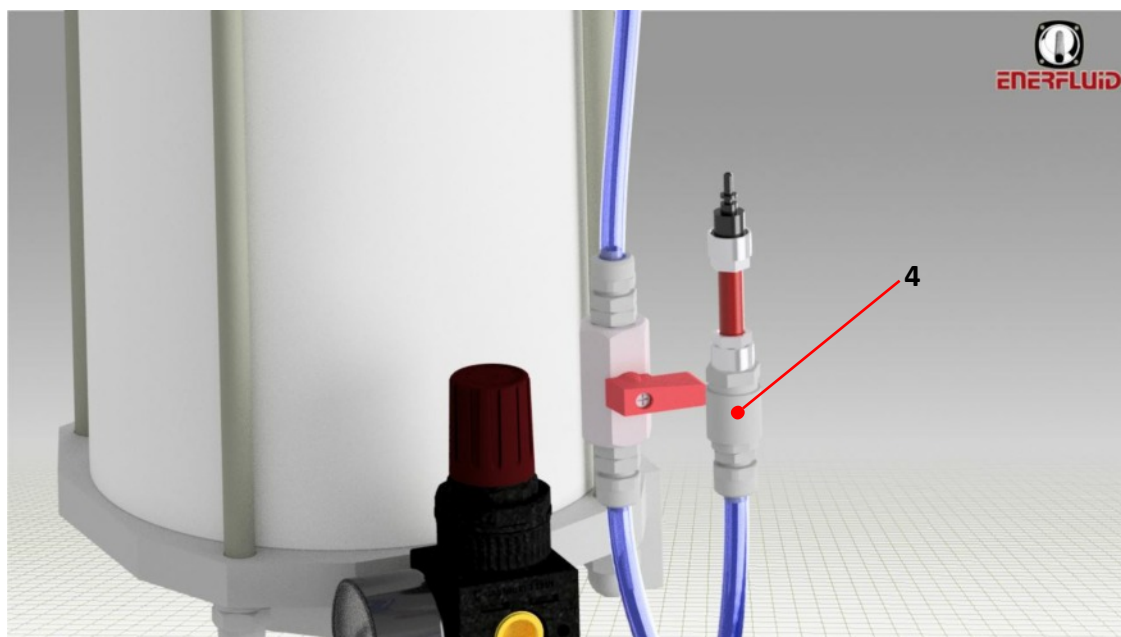
Mode d'emploi de la pompe de remplissage Grand Modèle



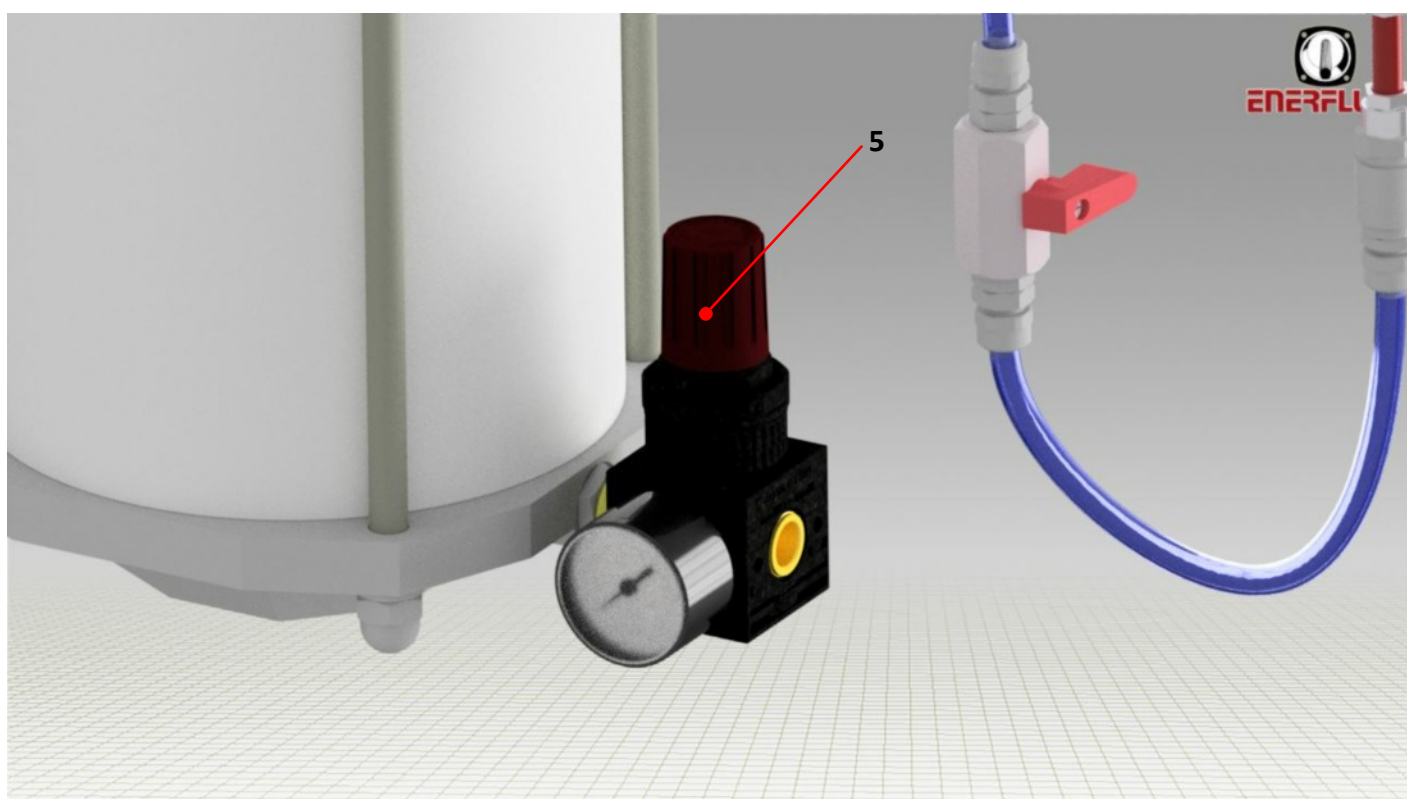
- Dévissez le bouchon avec un clé CHC 10
- Rentrer la tige (1) de la pompe à fond
- Versez l'huile dans la pompe en prenant un entonnoir par l'orifice (2)



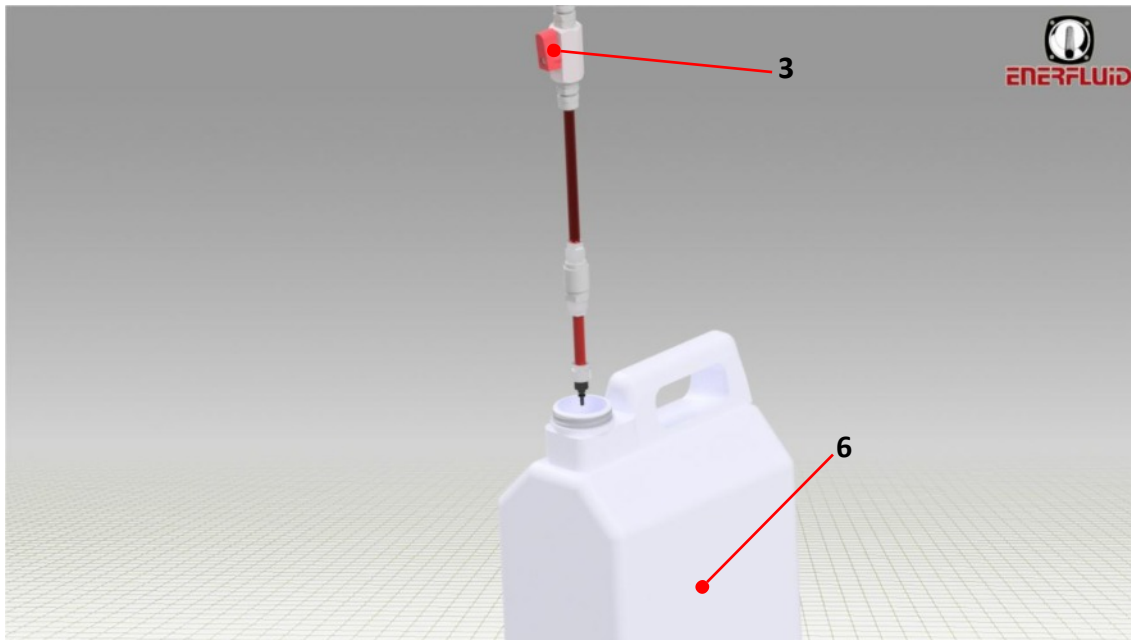
- Veillez à ce que la vanne (3) soit en position fermée



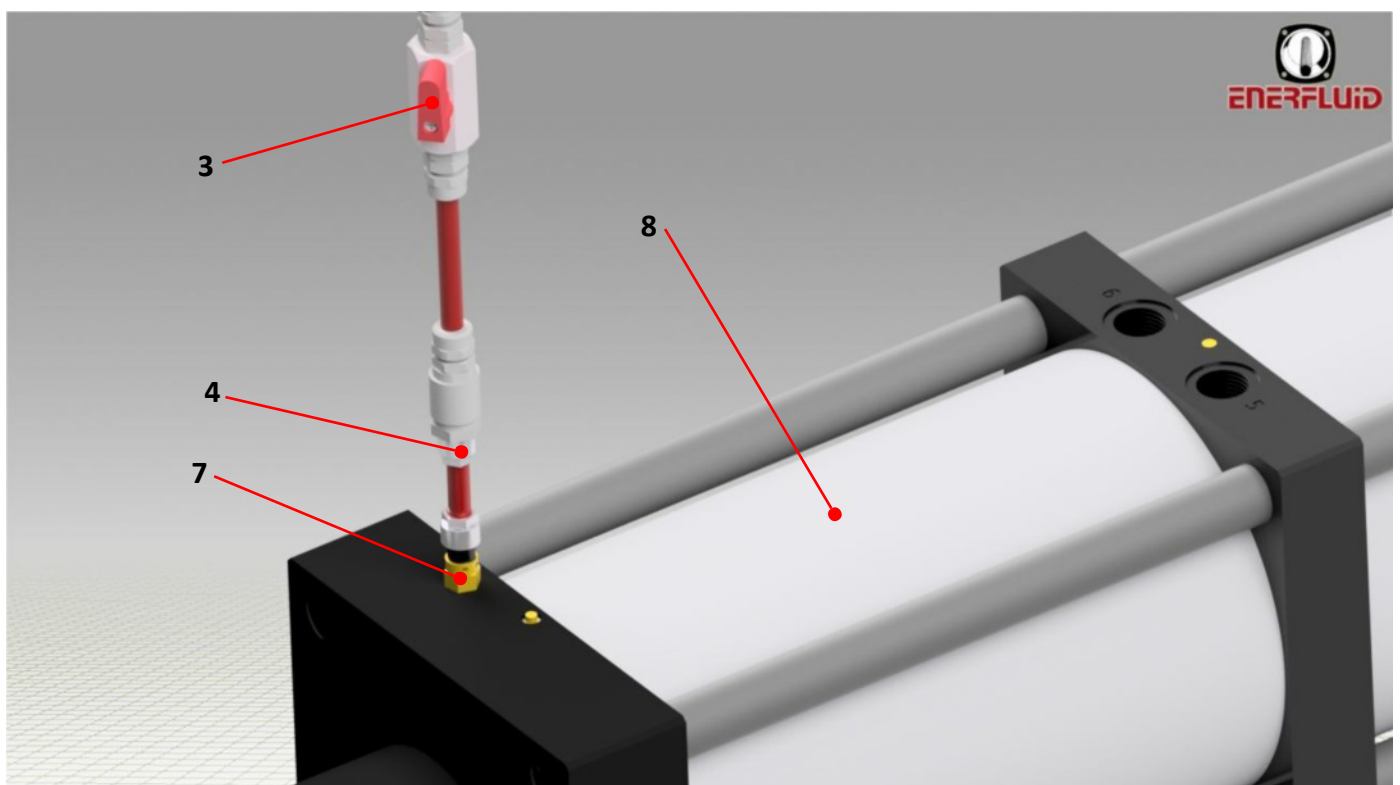
- Connecter le coupleur (4).



- Ouvrir l'air et régler le pression du régulateur (5) à 2-3 bars.



- Ouvrir la vanne (3)
- Faire couler l'huile dans un récipient (6) jusqu'à ce que l'huile sorte propre de la pompe.
- Fermer la vanne (3)



- Encliqueter le coupleur (4) sur prise à enficher couleur verte (7)
- Remplir jusqu'à ce que l'huile sorte propre de d'évent (8).
- Fermer la vanne (3)
- Déconnecter la pompe de la prise à enficher (7)
- Utiliser la pompe d'appoint pour reprendre un peu d'huile .